

100 ÖKOALPIN LIVING

KÜCHENHERD

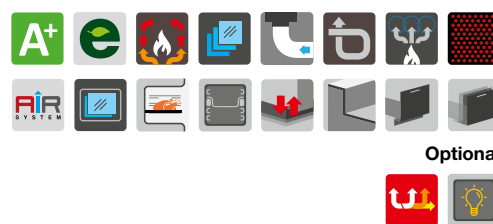
Gerätemaße (B x T x H): 1000 x 600 x 850-910 mm

Nennwärmeleistung: TBD

Wirkungsgrad: TBD

Kaminanschluss-System patentgeschützt

Mit Backrohr links oder rechts verfügbar



PANORAMA
Mausgrau F3



PANORAMA
Graubraun F2
Heizarmatur in Graubraun F2
(optional)



PANORAMA
Edelstahl

Ein Unternehmen aus
SÜDTIROL

100 ÖKOALPIN LIVING

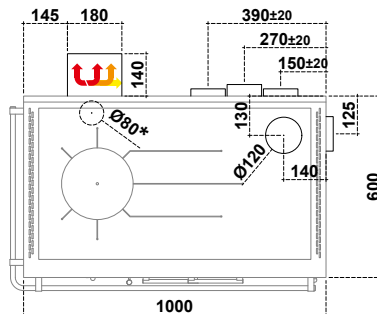
KÜCHENHERD - BACKROHR RECHTS

Technische Merkmale (Werte können sich aufgrund unterschiedlicher Brennstoff-Eigenschaften ändern)

Brennstoff	Holz
Energieeffizienzklasse	A+
Nennwärmeleistung	TBD
Wirkungsgrad	TBD
η_s Raumheizungs-Jahresnutzungsgrad	TBD
Durchmesser Kaminanschluss	Ø 120 mm
Mindest Kaminzug	12 Pa / 0,12 mbar
Abgastemperatur	TBD
Abgasmassenstrom	TBD
CO bei 13%O ₂	TBD
Gewicht	245 kg
Kaminanschlussmöglichkeiten	5
Prüf.-Nr.	TBD
VKF AEAI – Nr.	TBD
Lichte Heitzür (BxH)	298 x 155 mm
Feuerraum (B x T x H)	260 x 400 x 310 mm
Holzschublade (B x T x H)	740 x 420 x 290 mm
Backrohr (B x T x H)	445 x 420 x 265 mm
Herdplatte (B x T)	900 x 500 mm
Durchmesser Anschluss für externe Verbrennungsluft	Ø 80 mm
CO bei 13% O ₂ (Kohlenmonoxid) / NOx (Stickoxid)	TBD
Staub / OGC (Organische Verbindungen)	TBD

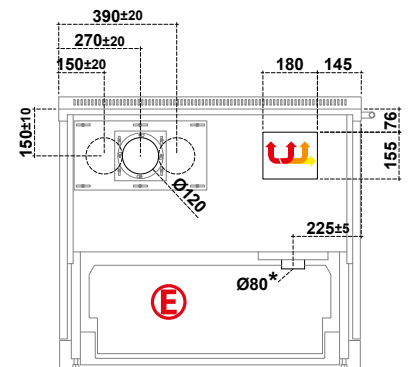
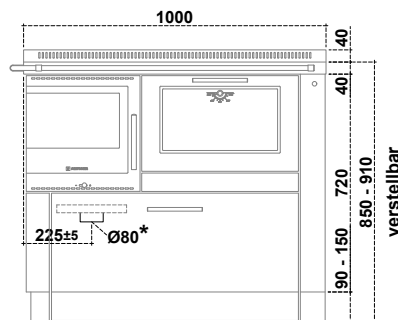
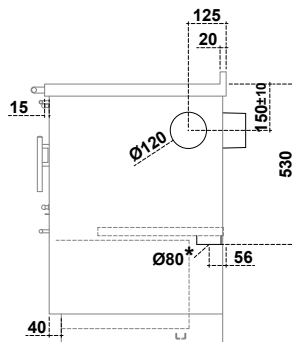
AT und DE: Für Mehrfachbelegung zugelassen

TBD=Noch festzulegen



Für das Modell mit Backrohrbeleuchtung (optional), entweder direkt hinter der Holzlade auf einer maximalen Höhe vom Boden von 320 mm, oder auf einer maximalen Entfernung von 500 mm vom Herd eine Schuko-Steckdose vorsehen

* Anschluss für externe Verbrennungsluft



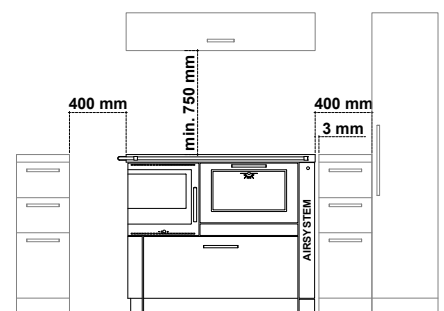
WICHTIG :

Sicherheitsabstände zu brennbaren Materialien

Rück- und Seitenwand wo sich der Kaminanschluss befindet
* 40mm Isoliermaterial mit einer Wärmeleitfähigkeit von 0,1 W/mK bei 200°C

**P= 0 + 40* mm
Absprache mit Kaminkehrer**

Seitlich oberhalb der Herdplatte	L= 400 mm
Seitlich unterhalb der Herdplatte	L= 3 mm
Oberhalb der Herdplatte	Min. 750 mm
Frontal ab Mitte Heitzür	R= 250 mm
Bodenplatte	Maße lt. Ländervorgaben



100 ÖKOALPIN LIVING

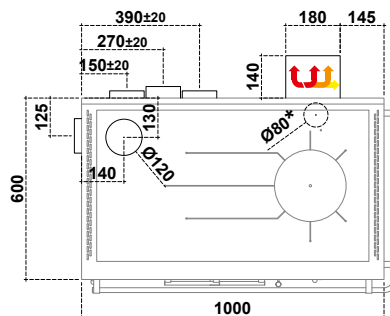
KÜCHENHERD - BACKROHR LINKS

Technische Merkmale (Werte können sich aufgrund unterschiedlicher Brennstoff-Eigenschaften ändern)

Brennstoff	Holz
Energieeffizienzklasse	A+
Nennwärmeleistung	TBD
Wirkungsgrad	TBD
η_s Raumheizungs-Jahresnutzungsgrad	TBD
Durchmesser Kaminanschluss	Ø 120 mm
Mindest Kaminzug	12 Pa / 0,12 mbar
Abgastemperatur	TBD
Abgasmassenstrom	TBD
CO bei 13%O ₂	TBD
Gewicht	245 kg
Kaminanschlussmöglichkeiten	5
Prüf.-Nr.	TBD
VKF AEAI – Nr.	TBD
Lichte Heiztür (BxH)	298 x 155 mm
Feuerraum (B x T x H)	260 x 400 x 310 mm
Holzschublade (B x T x H)	740 x 420 x 290 mm
Backrohr (B x T x H)	445 x 420 x 265 mm
Herdplatte (B x T)	900 x 500 mm
Durchmesser Anschluss für externe Verbrennungsluft	Ø 80 mm
CO bei 13% O ₂ (Kohlenmonoxid) / NOx (Stickoxid)	TBD
Staub / OGC (Organische Verbindungen)	TBD

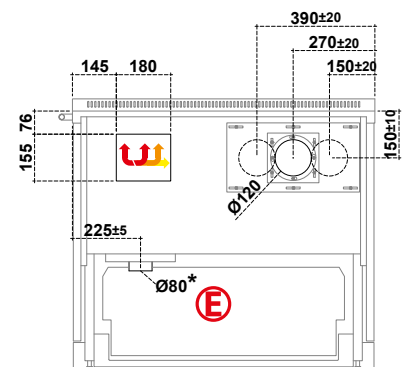
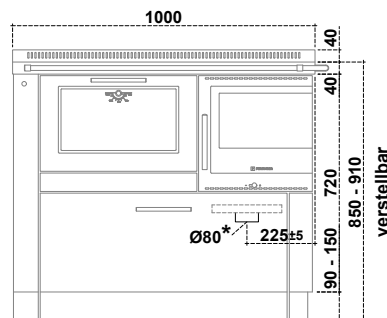
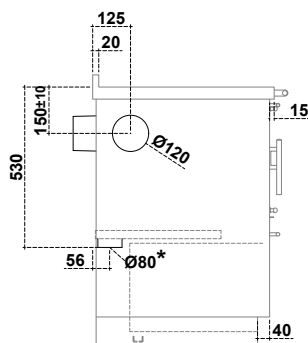
AT und DE: Für Mehrfachbelegung zugelassen

TBD=Noch festzulegen



Für das Modell mit Backrohrbeleuchtung (optional), entweder direkt hinter der Holzlade auf einer maximalen Höhe vom Boden von 320 mm, oder auf einer maximalen Entfernung von 500 mm vom Herd eine Schuko-Steckdose vorsehen

* Anschluss für externe Verbrennungsluft



WICHTIG :

Sicherheitsabstände zu brennbaren Materialien

Rück- und Seitenwand wo sich der Kaminanschluss befindet
* 40mm Isoliermaterial mit einer Wärmeleitfähigkeit von 0,1 W/mK bei 200°C

P= 0 + 40* mm
Abprache mit Kaminkehrer

Seitlich oberhalb der Herdplatte	L= 400 mm
Seitlich unterhalb der Herdplatte	L= 3 mm
Oberhalb der Herdplatte	Min. 750 mm
Frontal ab Mitte Heiztür	R= 250 mm
Bodenplatte	Maße lt. Ländervorgaben

