

Ekko U 67(45) h mit SCC*

Schmid
MADE IN GERMANY

Details

- Kamineinsatz 3-seitig offen
- 67(45)45 – Höhe 45 cm
67(45)51 – Höhe 51 cm
67(45)57 – Höhe 57 cm
- Optional: Selbstschließende Tür
- Untere Scheibenspülung einstellbar
- Standard-Innenauskleidung: Schamotte, glatt
„Premium-Weiß“, optional: Anthrazit
- Hochwertige Gusskuppel, sämtliche Teile
beweglich, verstellbar von 0 – 90°

Technische Daten

Nennwärmeleistung	9 kW
Wärmeleistungsbereich	4,5 – 9,8 kW
Wirkungsgrad	>80 %
Dämmstärke (bei nicht zu schützender Wand) (bezogen auf SILCA® 250KM)	60 mm
Verbrennungsluftstutzen	Ø 125 mm
empfohlene Scheitholzlänge	33 cm
Gewicht	250 – 270 kg
Wärmeabgabe: über die Sichtscheibe	65 %
Wärmeabgabe: konvektive Leistung	35 %

Daten für Schornsteinfeger

nach DIN EN 13384
(Betrieb geschlossen)

Wertetriple bei NWL	Abgasmassenstrom	10,2 g/s
	Abgastemperatur	221 °C
	erforderlicher Förderdruck	12 Pa



Ekko U 67(45)51 mit SCC* und hochschiebbarer Front

Standard



Front Anthrazit



Tür hochschiebbar



125 mm
Verbrennungsluftstutzen

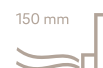
Optional



Front Kristall
nur 51er Höhe



Blendrahmen



150 mm
Verbrennungsluftstutzen



Tragrahmensystem



Energieeffizienzklasse
nach (EU) 2015/1186



1. BlmSchV
Stufe 2



Art. 15a B-VG
(Österreich)



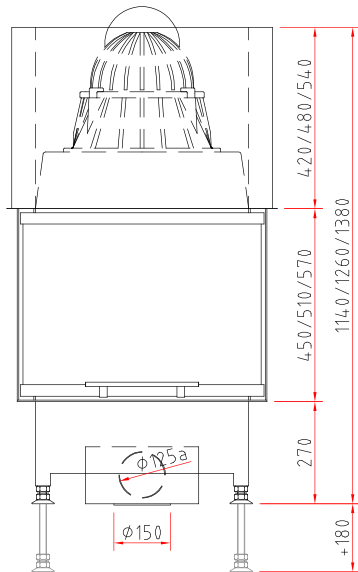
Made in Germany



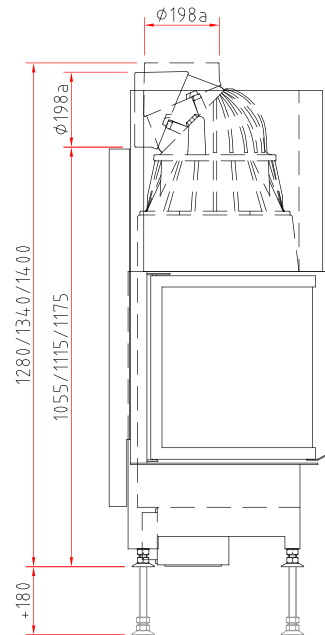
*SCC: Schmid CAT Case (erfüllt Art. 15a B-VG)

Farbliche und technische Änderungen durch Weiterentwicklungen sowie Irrtümer vorbehalten. Weitere Informationen unter www.camina-schmid.de

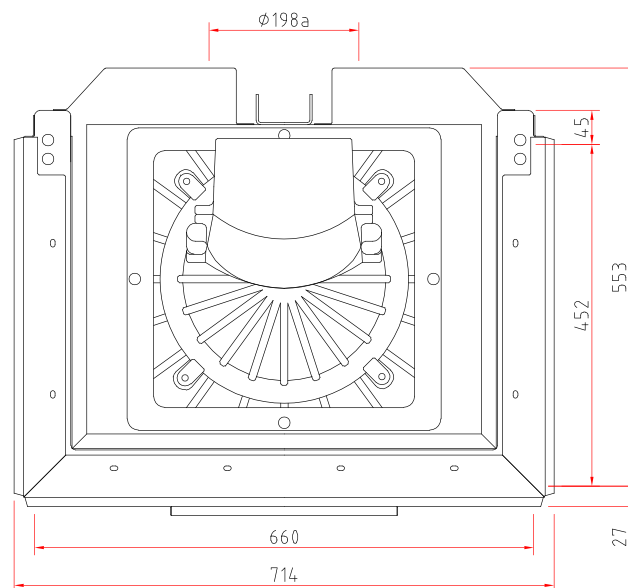
Frontansicht M 1:20



Seitenansicht M 1:20



Draufsicht M 1:10



*SCC: Schmid CAT Case (erfüllt Art. 15a B-VG). Abbildungen ähnlich. Alle Abbildungen und Zeichnungen sind urheberrechtlich geschützt.

Verwertung oder Veröffentlichung, auch einzelner Details, nur mit unserer Genehmigung. Farbliche und technische Änderungen durch Weiterentwicklungen sowie Irrtümer vorbehalten. Weitere Informationen finden Sie unter www.camina-schmid.de

Kamineinsatz

Produktdatenblatt nach (EU) 2015/1186



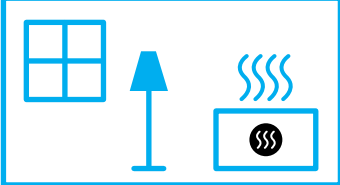
Ekko U 67(45) s/h SCC	
Name des Lieferanten	Camina & Schmid Feuerdesign und Technik GmbH & Co. KG
Modellkennung des Lieferanten	Ekko U 67(45) s/h SCC
Energieeffizienzklasse	A
Direkte Wärmeleistung (kW)	9,0
Indirekte Wärmeleistung (kW)	-
Energieeffizienzindex (EEI)	106,4
Brennstoff-Energieeffizienz bei Nennwärmeleistung (%)	80,3
Hinweise zu besonderen Vorkehrungen, Installation oder Wartung	Bitte beachten Sie die Hinweise in den Montage- und Bedienungsanleitungen!



ENERG
енергия · ενέργεια



Camina  Schmid Ekko U 67(45) s/h SCC



9,0
kW

ENERGIA · ЕНЕРГИЯ · ΕΝΕΡΓΕΙΑ · ENERGIJA · ENERGY · ENERGIE · ENERGI

2015/1186