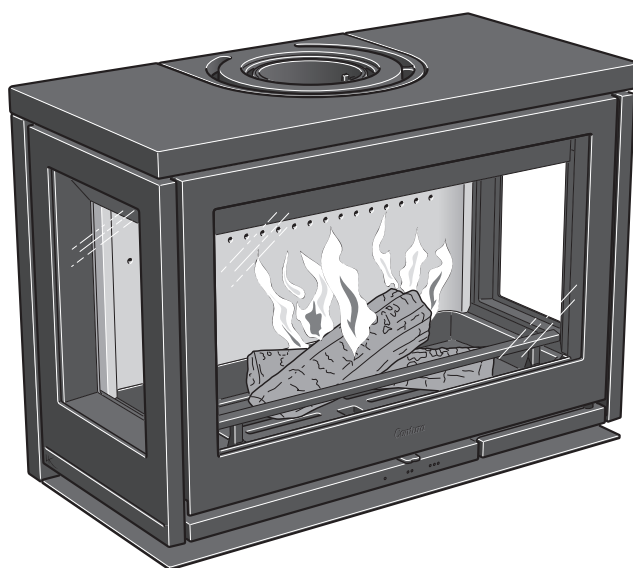
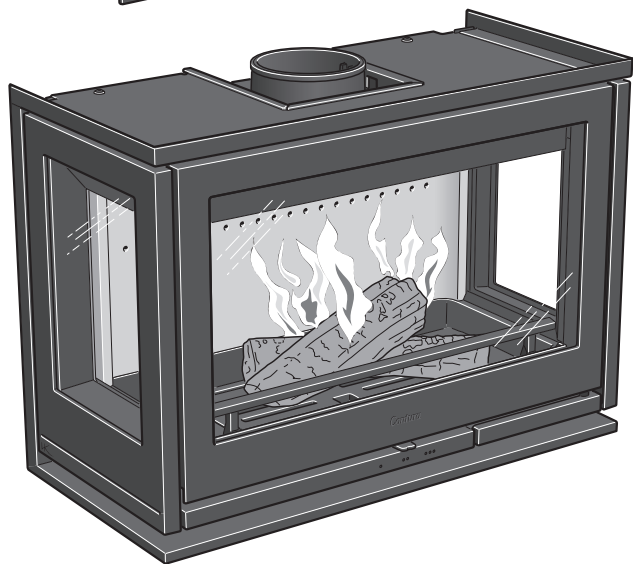
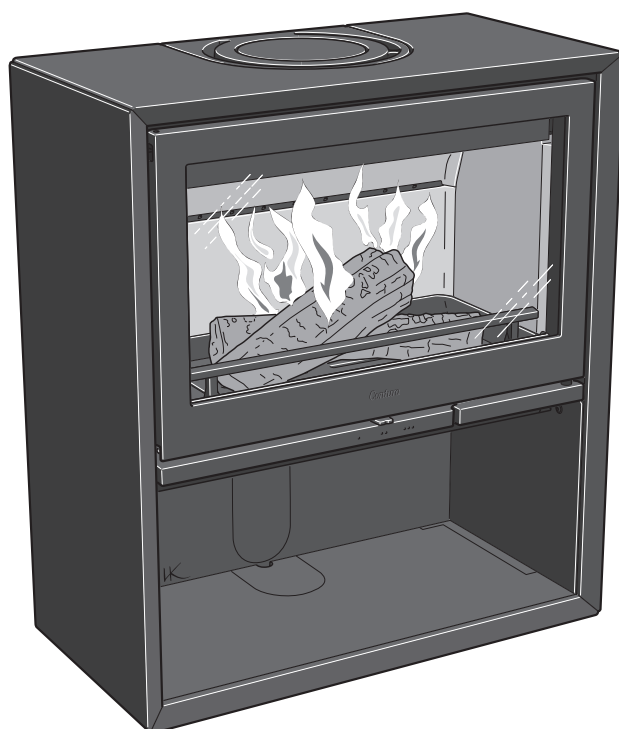
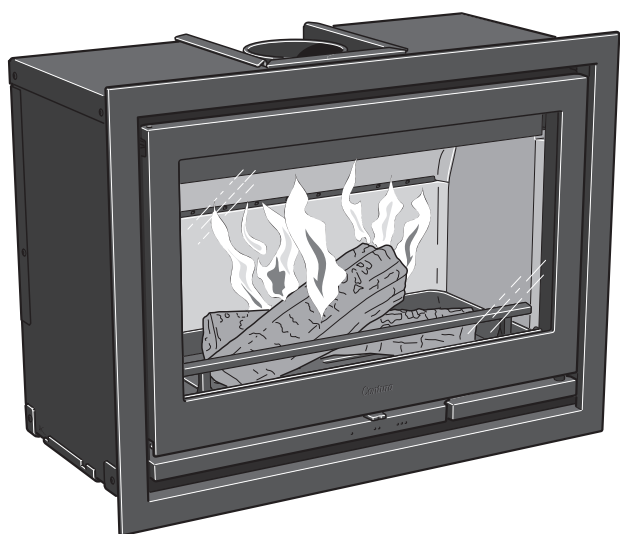


<b>SE</b>	Eldningsinstruktion	2
<b>DE</b>	Heizinstruktionen	7
<b>NO</b>	Fyringsinstruksjon	12
<b>FR</b>	Instructions d'allumage	17
<b>DK</b>	Fyringsvejledning	22
<b>FI</b>	Lämmitysohjeet	27
<b>IT</b>	Istruzioni per l'accensione	32
<b>NL</b>	Stookinstructies	37
<b>GB</b>	Lighting Instruction	42

# Contura

i7 | 300  
i8 | MyCube i8



## Att elda på rätt sätt

Din eldstad från Contura är ämnad att användas som sekundär värmekälla i bostaden. Det är viktigt att korrekt vedmängd används, speciellt vid upptändning. Vid första eldningstillfället bör därför en våg användas för att se och lära hur mycket 2,0 kg tändningsved är. Kontrollera även hur mycket normal- och maxmängd är.

Eldstaden är endast avsedd att eldas med stängd lucka.

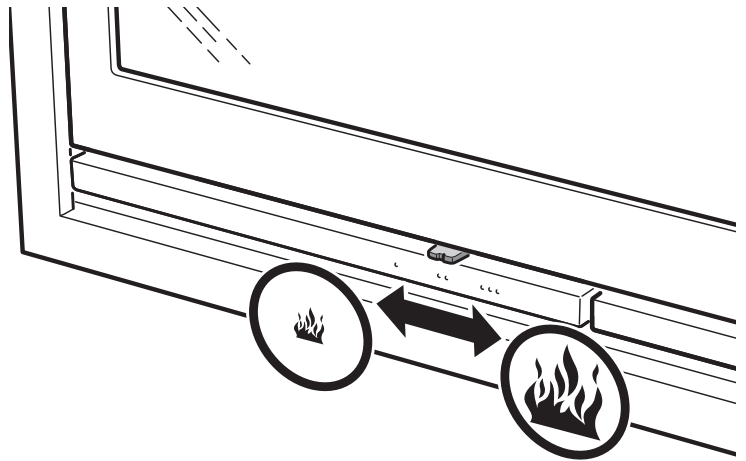
Öppna alltid luckan sakta och försiktigt för att förhindra inrykning pga tryckförändringen i eldstaden.

Förbränningen påverkas av dragförhållandet i skorstenen och vedens kvalitet. Att komma underfund med rätt inställning på förbränningsluftsspjället, lämplig mängd och storlek på veden brukar ta några eldningar.



### Spjället

- Spjället öppnas genom att föra reglaget åt höger.
- Stäng spjället när eldstaden inte används så förhindras utflöde av rumsluft och kondensbildning i skorstenen.
- Stäng aldrig spjället innan glöden har brunnit ut.



### Upptändning

Var uppmärksam på att om en för liten vedmängd används vid upptändning eller att veden är för grovt kluven uppnås inte rätt arbetstemperatur i brännkammaren. Följden av en felaktig upptändning blir dålig förbränning med kraftig sotbildning eller att elden slocknar när luckan stängs.

Om eldstaden inte är ansluten till uteluft kan det krävas att ett fönster öppnas i närheten av eldstaden före upptändning. Låt fönstret stå öppet några minuter tills brasan tagit sig.

1. Öppna reglaget till förbränningsluften fullt.
2. Stapla finkluven ved korsvis i brännkammaren.
3. Använd tändblock och tänd i mitten av vedhögen.
4. Stäng luckan. En aning sot kan under upptändningsbrasan bildas på glaset. Detta är normalt och försvinner efter en stund.
5. Vedpåfyllning ska ske när upptändningsbrasan övergår till glödbädd.

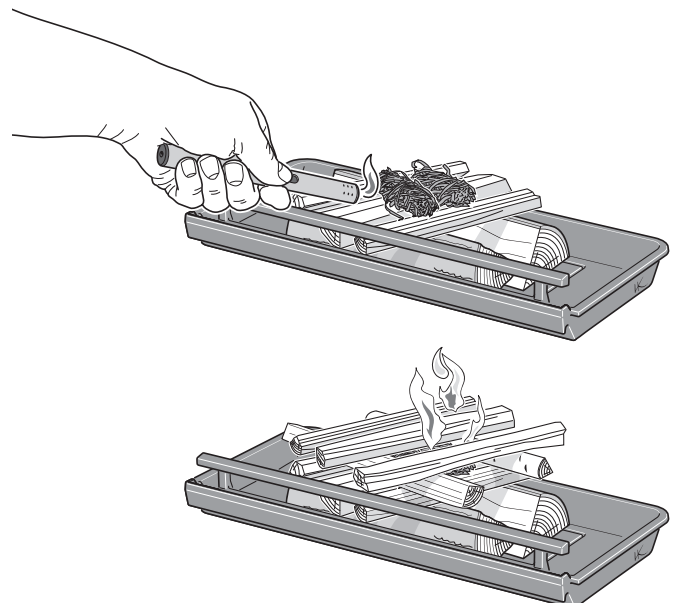
### Tändningsved:

#### Finkluven ved

Längd: 25-33 cm

Diameter: 2 - 5 cm

Mängd per tändning: 2,0 kg  
(ca. 8-12 finkluvna bitar)



## Vedpåfyllning

1. Öppna luckan några cm och låt undertrycket i brännkammaren utjämnas under några sekunder innan luckan öppnas helt.
2. Lägg på 2-3 vedträn med en samlad vikt på ungefär 1,6-1,8 kg. Veden läggs diagonalt på varandra så att elden lätt kan ta sig. Stäng därefter luckan.
3. Förbränningsluftsspjället skall vara helt öppet under 3-5 min eller tills veden blivit svart och brinner ordentligt. Om ni därefter önskar en långsammare förbränning kan tillförseln av förbränningsluft minskas. Förutsättningarna för reglering av förbränningen varierar beroende på temperaturen i brännkammaren och draget i skorstenen.
4. En medeleffekt på 7 kW erhålls när förbränningsluftsspjället är 50% öppet och med 2 vedträn på sammanlagt 1,6-1,8 kg.
5. Den lägsta effektagivningen på 4-5 kW erhålls när förbränningsluftsspjället är 30% öppet. I detta driftläge är det extra viktigt att förbränningsluftsspjället är fullt öppet under de första ca 3-5 min så veden hinner antändas ordentligt innan tillförseln av förbränningsluft minskas. För att upprätthålla god förbränning ska förbränningsluftsspjället inte stängas mer än att det är ca 30% öppet. En förutsättning för att kunna reglera effektagivningen är en bra glödbädd och hög temperatur i brännkammaren. När brasan brunnit ned till glöd är det dags att lägga på ved.

### VIKTIGT!

Det är viktigt att det snabbt börjar brinna i vedträden. Snabb antändning fås genom att öppna förbränningsluftsspjället helt under en kort stund. Pyrelidning ger kraftig rökutveckling och kan i värsta fall orsaka hastig gasantändning med skador på eldstaden som följd.

## Val av bränsle

Alla sorters ved, såsom ved av björk, bok, ek, alm, ask, barrträd och fruktträd kan användas som bränsle i eldstaden. Olika träslag har olika densitet, ju högre densitet veden har desto högre är energivärdet. Högst densitet har bok, ek och björk.

## Iläggsved:

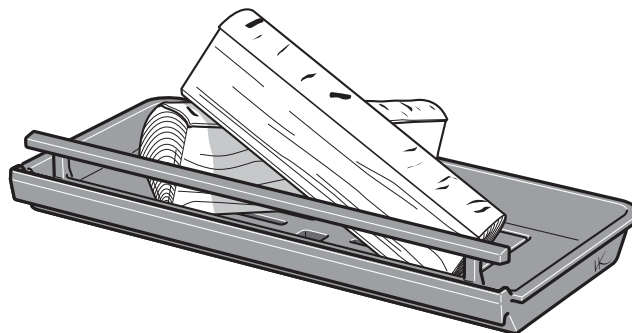
### Kluven ved

Längd: 25-50 cm

Diameter: 7 - 9 cm

Normalmängd: 2,1 kg/timme (2 bitar)

Maxmängd: 2,7 kg/timme (max 3 bitar per ilägg.)

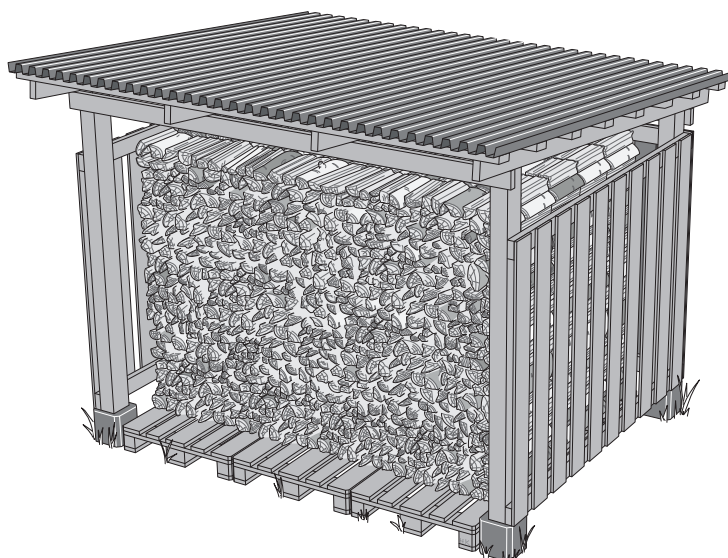


## Första eldningen

När eldstaden är ny kan det uppstå en speciell lukt som sammanhänger med att eldstaden är ny. Lukten försvinner helt efter några brasor.

## Vedens fukthalt

Färsk ved består till hälften av vatten. Veden ska alltid torkas så fukthalten sjunker under 20%. Om man eldar ved med högre fukthalt går en stor del av vedens energiinnehåll till att koka bort vattnet. Är veden fuktig blir också förbränningen dålig, sot- och tjärbeläggningar bildas i skorstenen och kan i värsta fall förorsaka skorstensbrand. Utöver detta leder det också till sotiga glas på kaminen och obehag för boende i närheten. För att förvissa sig om att man har torr ved bör veden avverkas på vintern och under sommaren lagras fritt luftat under tak. Täck aldrig vedstacken med en presenning som ligger ned mot marken, presenningen fungerar då som ett tätslutande lock och veden hindras från att torka. Förvara alltid en mindre mängd ved inomhus i några dagar före användning, så att ytfukten på veden hinner avdunsta.





### Det här ska du INTE elda med

Man får absolut inte använda fossila bränslen, tryckimpregnerat trä, målat eller limmat trä, spånplattor, plast eller färgbroschyrer som bränsle. Gemensamt för dessa material är, att det under förbränning bildas ämnen som är skadliga för miljön och eldstaden. Undvik även att elda med extremt finkluven ved, förutom vid upptändning, eftersom det brinner okontrollerat. Dylikt bränsle ger lätt övertändning med för högt effektuttag som följd.

### Stearinljus

Använd inte överblivna stearinljus som bränsle. Smält stearin rinner ner i eldstadens spjällsystem så att spjället blir obrukbart. Denna reparation blir mycket kostsam.

### UNDERHÅLL AV ELDSTAD

Vid eldning kan glaset bli sotiga, även när eldstaden eldas med torr ved med en fukthalt på 15 – 20%. Rengör man regelbundet räcker det oftast att torka med ett torrt papper. Om sotet suttit en längre tid på glaset, doppa det fuktade papperet i den mjuka, icke slipande askan och torka rent. Blandningen av vatten och aska löser och avlägsnar sotet. Detta är den enda rengöringsmetod vi rekommenderar. Olika rengöringsmedel och särskilda sotborttagningsmedel för eldstadsglas finns att köpa i detaljhandeln, men vi avråder från användning av dessa. Använd aldrig slipande rengöringsmedel eller rengöringsmedel som kan verka frätande mot printat eller målat glas. Dessa kan skada glaset/färgen. Använd heller inte rengöringsmedel som innehåller Natriumhydroxid, dessa verkar frätande på tätningslister.

När askan i asklådan ska tömmas, se då till att det inte finns glöd kvar. Askan ska förvaras i en obrännbar behållare med lock i minst en vecka innan den kastas.

Rengör ibland även inne i utrymmet där asklådan sitter, utspild aska kan annars hindra asklådan från att sättas på plats.

Rostret och övriga gjutgodsdelar i brännkammaren rengöres med stålborste.

Kontroll av packningar är viktigt ur förbränningsynpunkt, eftersom slitna packningar försämrar förbränningen när kaminen/insatsen drar "tjuvluft".

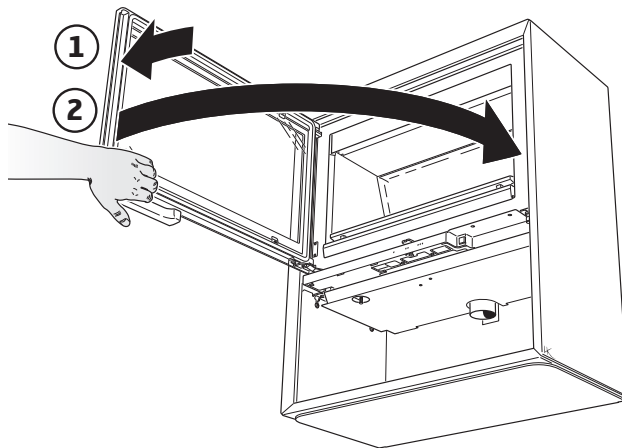
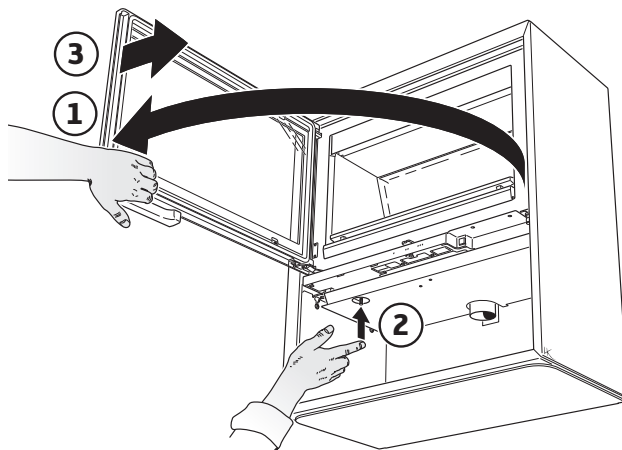
Lackerade delar på eldstaden kan rengöras med en fuktig trasa, eventuellt med lite diskmedel. Skador på lackerade delar, t ex mindre repor, kan bättras med Conturas bättringsfärg. Kontakta er återförsäljare.

Eftersom det hela tiden förekommer ett stort flöde av luft genom eldstaden, kall rumsluft sugas in och varm luft släpps ut, kan det samlas damm bakom och under eldstaden. Därför bör man regelbundet rengöra dessa ställen.

Detaljer som sitter nära själva eldhärden kan behöva bytas ut. Exempel på sådana detaljer är eldstadsbeklädnaden och roster. Livslängden på dessa detaljer beror på hur mycket och på vilket sätt eldstaden har brukats.

### Upställning av luckan

Luckan kan spärras i öppet läge, med hjälp av tryckknappen på eldstadens undersida.



# Möjliga orsaker till driftstörningar och åtgärder för dessa

## Det är dåligt drag i eldstaden efter nyinstallation

- Kontrollera skorstenens mått så att de överensstämmer med vad som står angivet i installationsanvisningen.
- Kontrollera att det inte finns något i skorstenen som hindrar rökgaserna och att inte något närliggande hus eller träd påverkar vindarna kring skorstenen.

## Det är svårt att tända brasan och elden dör ut efter en kortare tid

- Kontrollera att veden är tillräckligt torr.
- För stort undertryck i huset, exempelvis vid användning av köksfläkt eller annan mekanisk ventilation. Öppna ett fönster i närheten av eldstaden under upptändning. Prova även med att tända några tidningspapper och hålla upp i brännkammaren för att få igång draget.
- Tilluftskanalen utifrån kan vara helt eller delvis tilltäppt. Ta loss slangen och provelda med förbränningsluft från rummet.
- Kontrollera att förbränningsluftspjället är öppet.
- Kaminens rökuttag kan vara tilltäppt av sot, vilket kan förekomma efter en sotning. Lyft ur rökhyllan och kontrollera.
- Slutligen, gå igenom eldningsanvisningen igen. Mängden ved kan ha varit för liten och grundglöden har därför blivit för klen och kall för att tända nästa påfyllning av ved.

## Det bildas onormalt mycket sot på glasen

Det blir alltid en viss sotbeläggning på glasen och det byggs på lite grann efter varje eldning. Sot på glasen beror i huvudsak på tre saker:

- Veden är fuktig, vilket leder till en dålig förbränning med en stor rökutveckling som följd.
- Det är för låg temperatur i brännkammaren vilket orsakar ofullständig förbränning och dåligt drag i skorstenen.
- Upptändningsbrasan är inte gjord enligt anvisningen.

## Lukt av rök i eldstadens omgivning i perioder

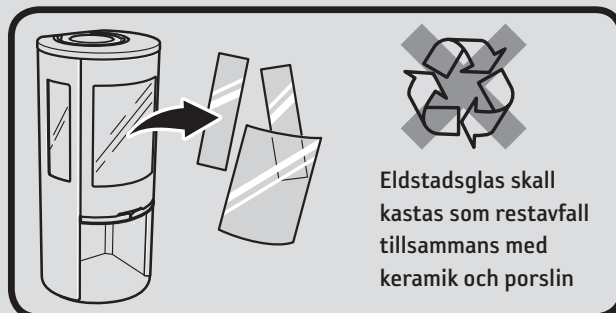
Detta kan förekomma vid vindnedslag i skorstenen och sker oftast vid en bestämd vindriktning när det blåser. En annan orsak kan vara att luckan öppnats när det brinner mycket.

## Lackerade delar har missfärgats

Om lackerade delar har missfärgats, beror det på en för hög temperatur i brännkammaren. Orsaken till den förhöjda temperaturen kan vara att maximalt tillåten vedmängd har överskridits, eller att olämpligt bränsle har använts (ex byggavfall, stora mängder finkluvet spillvirke). Garantin omfattar ej dessa skador. Uppstår det problem som ni själva inte kan avhjälpa, kontakta återförsäljaren eller skorstensfejarmästaren. Med dessa eldningsråd hoppas vi att du skall få en njutbar, ekonomisk och problemfri användning av din eldstad från Contura.

### Hantering av avfall

Kaminens emballage består av wellpapp, trä och en liten mängd plast. Materialen ska källsorteras och lämnas till återvinning.



Eldstadsglas skall kastas som restavfall tillsammans med keramik och porslin



- I drift blir eldstadens ytor mycket varma och kan förorsaka brännskador vid beröring.
- Var också uppmärksam på den kraftiga värmestrålningen genom luckglaset.
- Om brännbart material placeras närmare än angivet säkerhetsavstånd kan brand förorsakas.
- Pyrelidning kan orsaka hastig gasantändning med risk för både materiella skador och personsador som följd.
- Asklådan måste tömmas när den är full. Om detta inte görs så täpps tilluften igen, med sämre funktion som följd. I allvarliga fall kan aska leta sig ut genom spjället.

### SOTNING

Sotning av skorstenskanaler samt skorstensanslutningar bör ske av skorstensfejarmästare. Sotning av kaminen kan ske genom nerskrapning och/eller borstning. Lämpligast är dock att använda en sotdammsugare. Om en skorstensbrand uppstår eller befaras, skall förbränningsluftsspjället och luckan stängas. Kontakta om nödvändigt brandkåren för släckning. Efter en skorstensbrand skall alltid skorstenen besiktigas av skorstensfejarmästaren.



# Contura

Contura AB · Box 134 · 285 23 Markaryd · Sweden  
contura.eu

Contura förbehåller sig rätten att ändra angivna mått och beskrivna förfaranden i denna anvisning utan särskilt meddelande. Den aktuella utgåvan kan laddas ner från [www.contura.eu](http://www.contura.eu)

## Richtig befeuern

Ihre Feuerstätte von Contura ist als sekundäre Wärmequelle in der Wohnung vorgesehen. Verwenden Sie stets die richtige Brennholzmenge. Dies gilt insbesondere beim Anzünden. Benutzen Sie daher beim ersten Heizen eine Waage, um ein Gefühl dafür zu bekommen, wie viel 2,0 kg Anmachholz sind. Verdeutlichen Sie sich ebenfalls, wie groß die normale und maximale Menge ist. Die Feuerstätte ist ausschließlich für eine Befeuerung mit geschlossener Tür vorgesehen.

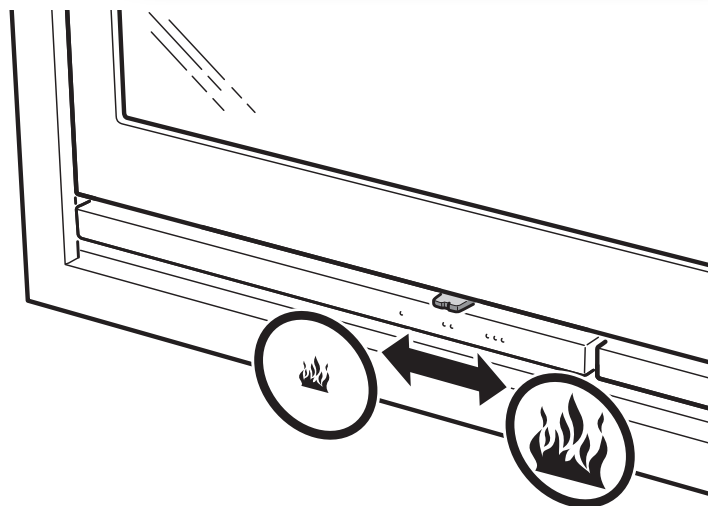
Öffnen Sie die Tür stets langsam und vorsichtig, um einen Rauch- und Qualmaustritt aufgrund von Druckveränderungen in der Feuerstätte zu vermeiden.

Die Verbrennung hängt von den Zugverhältnissen im Schornstein und von der Holzqualität ab. Um sich mit der Einstellung von Verbrennungsluft- und Startregler vertraut zu machen sowie die passende Holzgröße und Holzmenge richtig einschätzen zu können, sind einige Heizvorgänge erforderlich.



## Regler

- Um den Regler zu öffnen, wird er nach rechts bewegt.
- Schließen Sie den Regler, wenn die Feuerstätte nicht verwendet wird. So wird ein Austreten von Raumluft und eine Kondensation im Schornstein verhindert.
- Schließen Sie den Regler immer erst, wenn die Glut ausgebrannt ist.



## Anzünden

Bei einer zu geringen Holzmenge oder bei zu großen Stücken kann in der Brennkammer keine ausreichende Arbeitstemperatur erzeugt werden. Ein falsches Anheizen beeinträchtigt das Verbrennungsergebnis. Dadurch kommt es zu einer starken Rußbildung oder einem Erlöschen des Feuers, wenn die Tür geschlossen wird.

Wenn die Feuerstätte keinen Außenluftanschluss besitzt, muss vor dem Anzünden in der Nähe der Feuerstätte unter Umständen ein Fenster geöffnet werden. Lassen Sie das Fenster einige Minuten offen stehen, bis das Feuer intensiver brennt.

1. Öffnen Sie den Regler für die Verbrennungsluft vollständig.
2. Stapeln Sie kleingehacktes Holz kreuzweise in der Brennkammer.
3. Verwenden Sie Kaminanzünder und entzünden Sie diesen in der Mitte des Holzstapels.
4. Schließen Sie die Tür. An den Scheiben kann sich beim Anfeuern eine geringe Rußmenge bilden. Dies ist normal. Der Ruß verschwindet nach einer Weile.
5. Das Nachlegen von Holz sollte erfolgen, bevor sich die ersten Flammen des entzündeten Feuers in ein Glutbett verwandelt haben.

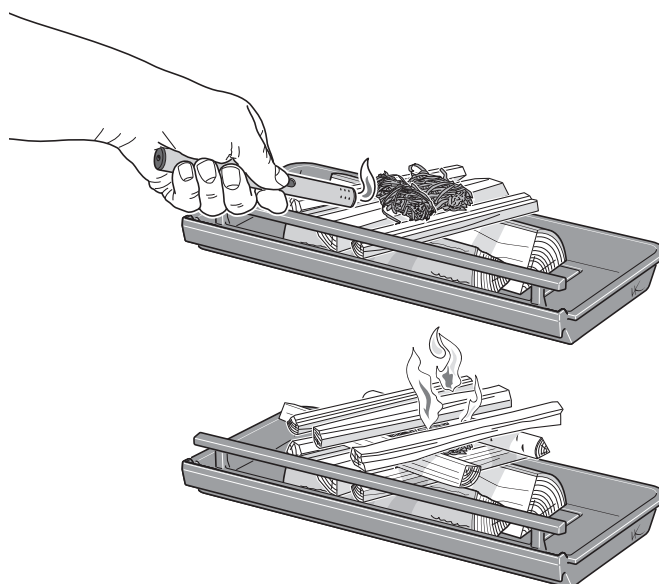
## Anmachholz:

### Kleingehacktes Holz

Länge: 25-33 cm

Durchmesser: 2-5 cm

Menge je Anzündvorgang: 2,0 kg  
(ca. 8-12 kleingehackte Scheite)



## Holz nachlegen

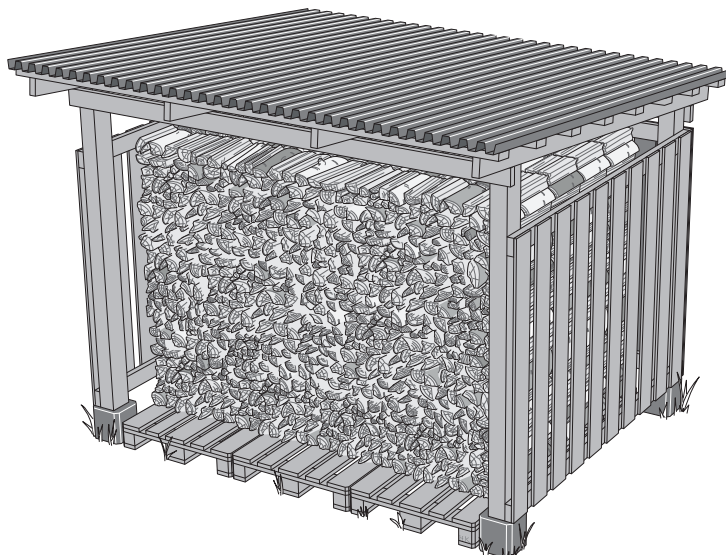
1. Öffnen Sie die Tür einen Spalt und lassen Sie für einige Sekunden einen Druckausgleich in der Brennkammer stattfinden, bevor Sie die Tür vollständig öffnen.
2. Legen Sie 2-3 Holzscheite mit einem Gesamtgewicht von etwa 1,6-1,8 kg nach. Legen Sie die Holzscheite diagonal aufeinander, damit das Feuer leicht entfacht werden kann. Schließen Sie daraufhin die Tür.
3. Der Verbrennungsluftregler muss für die Dauer von 3-5 min vollständig geöffnet sein oder bis sich die Holzscheite schwarz gefärbt haben und intensiv brennen. Wenn Sie nun eine langsamere Verbrennung wünschen, können Sie die Zufuhr von Verbrennungsluft drosseln. Die Voraussetzungen für die Verbrennungsregelung unterscheiden sich je nach Temperatur in der Brennkammer und dem Zug im Schornstein.
4. Eine mittlere Leistung von 7 kW wird erzeugt, wenn der Verbrennungsluftregler zu 50% geöffnet ist und einmal pro Stunde zwei Holzscheite mit insgesamt 1,6-1,8 kg nachgelegt werden.
5. Eine minimale Leistung von 4-5 kW wird erzielt, wenn der Verbrennungsluftregler zu 30% geöffnet ist. In dieser Betriebsstufe kommt es besonders darauf an, dass der Verbrennungsluftregler während der ersten 3-5 min vollständig geöffnet ist, sodass das Holz sich ordnungsgemäß entzündet, bevor die Zuführung von Verbrennungsluft verringert werden kann. Zur Aufrechterhaltung einer guten Verbrennung darf der Verbrennungsluftregler um max. 30% geschlossen werden. Eine Voraussetzung für die Leistungsregelung ist ein stabiles Glutbett und eine hohe Temperatur in der Brennkammer. Wenn das Feuer bis zur Glut heruntergebrannt ist, muss neues Holz nachgelegt werden.

### WICHTIG!

Es ist wichtig, dass das Holz schnell Feuer fängt und brennt. Um ein schnelles Anzünden zu erreichen, öffnen Sie den Verbrennungsluftregler kurzzeitig vollständig. Eine Schwelbefeuerung kann eine starke Rauchentwicklung bewirken und im schlimmsten Fall eine rasche Gasentzündung verursachen, die zu Schäden an der Feuerstätte führt.

## Auswahl des Brennmaterials

Als Brennmaterial für die Feuerstätte eignen sich alle Brennholzarten, wie z.B. Birke, Buche, Eiche, Ulme, Esche, Nadelholz und Obstbaumholz. Verschiedene Holzarten weisen eine unterschiedliche Dichte auf. Je höher die Holzdichte, desto höher der Energiewert. Die höchste Dichte weisen Buche, Eiche und Birke auf.



## Nachlegeholz:

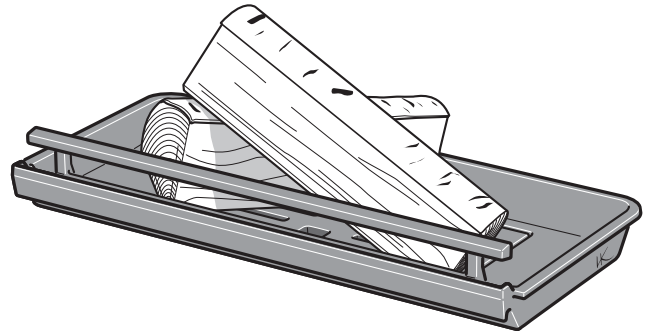
### Gehacktes Holz

Länge: 25-50 cm

Durchmesser: 7-9 cm

Normale Menge: 2,1 kg/Stunde (2 Scheite)

Maximale Menge: 2,7 kg/Stunde (max. 3 Scheite pro Nachlegevorgang.)



## Die erste Befeuerung

Bei einer neuen Feuerstätte kann ein besonderer Geruch auftreten. Nach einigen Heizvorgängen verschwindet dieser Geruch vollständig.

## Feuchtigkeitsgehalt des Holzes

Frisches Holz besteht zu 50% aus Wasser. Das Holz muss immer so getrocknet werden, dass der Feuchtigkeitsgehalt unter 20% liegt. Bei der Verwendung von Holz mit einer höheren Feuchte geht ein großer Teil des Energiegehalts im Holz beim Verkochen des Wassers verloren. Feuchtes Holz beeinträchtigt außerdem die Verbrennung. Im Schornstein bildet sich ein Ruß- und Teerbelag, der im schlimmsten Fall einen Schornsteinbrand herbeiführen kann. Darüber hinaus verrußen die Glasscheiben am Kaminofen und Anwohner in der Umgebung werden durch die Rußausstöße belastigt.

Um sicher zu gehen, dass das Holz trocken ist, sollte es im Winter geschlagen und im Sommer an der freien Luft unter einer Überdachung gelagert werden. Decken Sie einen Holzstapel niemals mit einer Plane ab, die bis zum Boden reicht. Andernfalls wirkt die Plane wie eine Dunstglocke und verhindert das Trocknen des Holzes. Lagern Sie eine kleinere Brennholzmenge stets einige Tage vor der Verwendung im Haus, damit die Oberflächenfeuchte des Holzes verdunsten kann.





### Damit sollten Sie NICHT heizen.

Verwenden Sie als Brennmaterial unter keinen Umständen fossile Brennstoffe, druckimprägniertes, angestrichenes oder geleimtes Holz, Spanplatten, Kunststoff oder Farbdruckbrochüren. Bei der Verbrennung dieser Materialien entstehen Substanzen, die sich schädigend auf die Umwelt und die Feuerstätte auswirken. Vermeiden Sie – außer beim Anzünden – das Heizen mit extrem kleingehacktem Holz, da es unkontrolliert verbrennt. Bei diesem Brennstoff brennt das Feuer rasch zu intensiv und die Ausgangsleistung steigt zu hoch an.

### Kerzen

Verwenden Sie keine Kerzen und Kerzenreste als Brennstoff. Geschmolzenes Wachs fließt in das Reglersystem der Feuerstätte und macht den Regler unbrauchbar. Eine entsprechende Reparatur ist sehr kostenintensiv.

## WARTUNG DER FEUERSTÄTTE

Beim Beheizen können die Glasscheiben verrußen, selbst wenn die Feuerstätte mit trockenem Holz mit einem Feuchtigkeitsgehalt von 15-20% befeuert wird. Bei regelmäßiger Reinigung genügt es meist, die Scheiben mit einem trockenen Stück Papier abzuwischen. Wenn sich der Ruß bereits länger auf der Scheibe befindet, tunken Sie das angefeuchtete Papier in die weiche, nicht schleifende Asche – gemeinsam mit Wasser löst diese den Ruß und entfernt ihn. Dies ist das einzige Reinigungsverfahren, das wir empfehlen. Sie können auch im Handel spezielle Ruß-Reinigungsmittel für Kaminglas erwerben, doch wir raten von deren Verwendung ab. Verwenden Sie unter keinen Umständen Reinigungsmittel, die Schleifpartikel oder ätzende Stoffe enthalten, da sie bedrucktes oder lackiertes Glas beschädigen oder die Farbe angreifen. Verwenden Sie auch keine Reinigungsmittel mit Natriumhydroxid, da sich dies ätzend auf Dichtungsleisten auswirken kann.

Achten Sie beim Entfernen der Asche aus dem Aschekasten darauf, dass keine Glut übrigbleibt. Die Asche ist vor ihrer Entsorgung mindestens eine Woche lang in einem nicht brennbaren Behälter mit Verschluss aufzubewahren.

Reinigen Sie bisweilen auch innen im Bereich des Aschekastens. Andernfalls kann verschüttete Asche den Aschekasten daran hindern, richtig eingesetzt zu werden.

Der Rost und die weiteren Gusskomponenten in der Brennkammer werden mit einer Stahlbürste gereinigt.

Um eine optimale Verbrennung zu gewährleisten, müssen die Dichtungen regelmäßig kontrolliert werden. Verschlissene Dichtungen beeinträchtigen die Verbrennung, wenn der Kaminofen bzw. Einsatz beim Heizen zusätzliche Luft ansaugt.

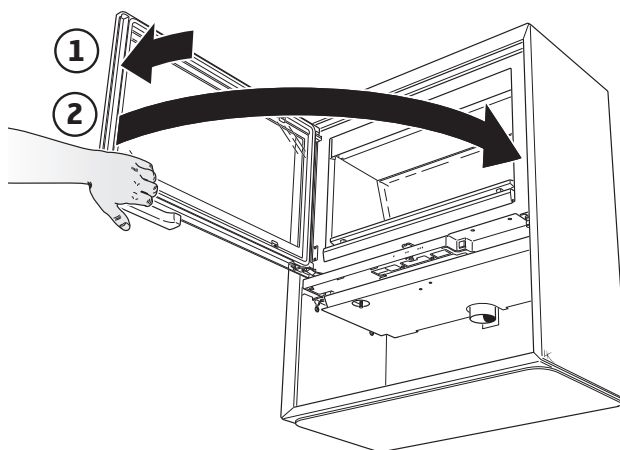
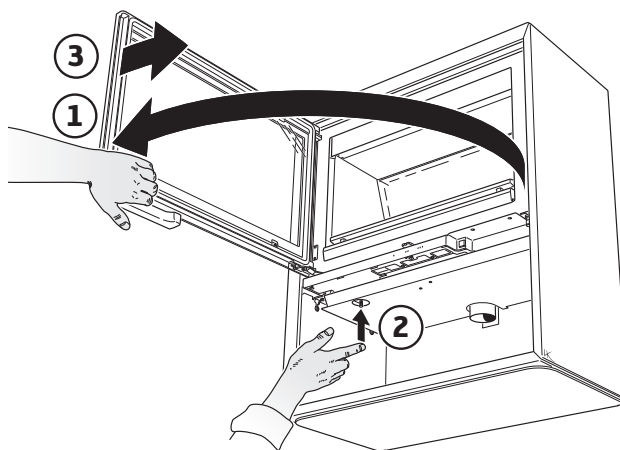
Lackierte Bereiche der Feuerstätte können mit einem feuchten Tuch und bei Bedarf mit etwas Spülmittel gereinigt werden. Schäden an lackierten Bereichen, z.B. kleinere Kratzer, lassen sich mit Contura-Ausbesserungsfarbe beheben. Wenden Sie sich an Ihren Händler.

Da ständig große Luftmengen durch die Feuerstätte strömen (kalte Raumluft wird angesaugt und warme Luft verströmt), kann sich hinter und unter der Feuerstätte Staub ansammeln. Reinigen Sie diese Bereiche daher regelmäßig.

Komponenten in der Nähe des Feuers müssen evtl. ausgetauscht werden. Ein Beispiel für solche Komponenten sind Brennraumauskleidung und Roste. Die Lebensdauer dieser Bestandteile richtet sich danach, auf welche Weise und wie oft die Feuerstätte genutzt wird.

## Aufstellung der Tür

Mithilfe der Taste an der Unterseite der Feuerstätte kann die Tür in ihrer geöffneten Stellung arretiert werden.



# Mögliche Ursachen für Betriebsstörungen sowie Behebungsmaßnahmen

Nach einer Neuinstallation herrscht in der Feuerstätte nur ein unzureichender Zug.

- Stellen Sie sicher, dass die Schornsteinabmessungen mit den Vorgaben in der Installationsanleitung übereinstimmen.
- Vergewissern Sie sich, dass keine Blockierungen im Schornstein vorliegen, die die Rauchgase behindern. Umgebende Häuser oder Bäume dürfen nicht den Luftstrom im Schornsteinbereich blockieren.

Es lässt sich nur schwer und nur kurzzeitig ein Feuer entfachen.

- Kontrollieren Sie, ob das Feuerholz ausreichend trocken ist.
- Im Gebäude herrscht ein zu hoher Unterdruck, z.B. bei Einsatz eines Küchenabluftgebläses oder einer anderen mechanischen Lüftung. Öffnen Sie beim Anzünden ein Fenster in der Nähe der Feuerstätte. Versuchen Sie ebenfalls, Zeitungsreste anzuzünden und in die Brennkammer zu legen, um einen Zug zu entfachen.
- Der Zuluftkanal von außen kann ganz oder teilweise blockiert sein. Lösen Sie den Schlauch und versuchen Sie, den Ofen mit Verbrennungsluft aus dem Raum zu entzünden.
- Kontrollieren Sie, ob der Verbrennungsluftregler geöffnet ist.
- Der Rauchanschluss des Kaminofens kann mit Ruß verstopft sein. Dies ist nach dem Kehren möglich. Heben Sie die Rauchumlenkplatte heraus und führen Sie eine Kontrolle durch.
- Lesen Sie schließlich nochmals die Heizinstruktionen. Eventuell wurde eine zu geringe Holzmenge verwendet und die Glut ist daher zu schwach und kalt, um beim nächsten Nachlegen das Holz zu entzünden.

Auf den Glasscheiben bildet sich übermäßig viel Ruß.

Auf den Glasscheiben lagert sich immer etwas Ruß ab und nach jedem Heizvorgang wächst die Rußmenge. Verrußte Scheiben sind hauptsächlich auf folgende Ursachen zurückzuführen:

- Das Brennholz ist feucht. Dadurch wird die Verbrennung beeinträchtigt und es findet eine starke Rauchentwicklung statt.
- In der Brennkammer herrscht eine zu niedrige Temperatur, wodurch eine unvollständige Verbrennung stattfindet und ein unzureichender Zug im Schornstein erzeugt wird.
- Das Feuer wurde nicht gemäß Anleitung entzündet.

In der Nähe der Feuerstätte kommt es zeitweise zu einer Geruchsentwicklung.

Dies kann vorkommen, wenn Wind in den Schornstein drückt und ist meist bei einer bestimmten Windrichtung zu beobachten. Eine weitere Ursache ist eine geöffnete Tür, wenn eine starke Verbrennung stattfindet.

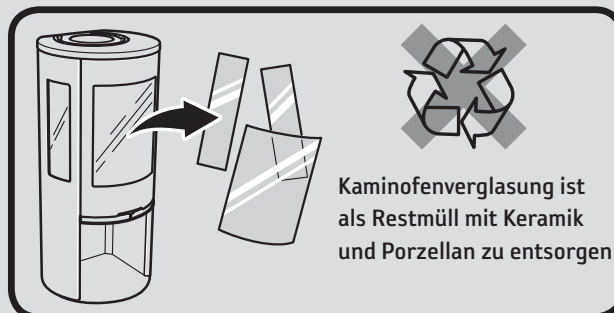
Lackierte Bereiche haben sich verfärbt.

Wenn sich lackierte Bereiche verfärbt haben, liegt das an einer zu hohen Temperatur in der Brennkammer. Die Ursache für die erhöhte Temperatur kann daran liegen, dass die maximal zulässige Holzmenge überschritten oder ungeeigneter Brennstoff verwendet wurde (z.B. Bauschutt, große Mengen kleingehackten Holzabfalls). Für diese Schäden wird keine Garantie übernommen. Wenn Probleme entstehen, die Sie nicht selbst beseitigen können, wenden Sie sich an Ihren Händler oder den zuständigen Schornsteinfeger.

Wir hoffen, dass Sie diese Hinweise bei einer komfortablen, wirtschaftlichen und problemfreien Nutzung Ihrer Contura-Feuerstätte unterstützen.

## Abfallentsorgung

Die Kaminofenverpackung besteht aus Wellpappe, Holz und einer geringen Kunststoffmenge. Die Materialien können nach einer Mülltrennung dem Recycling zugeführt werden.



- Beim Heizen erhitzen sich die Oberflächen der Feuerstätte stark und können bei einer Berührung Verbrennungen hervorrufen.
- Beachten Sie ebenfalls die intensive Wärmeabstrahlung durch die Glasscheibe in der Tür.
- Wenn brennbares Material näher als angegeben am Ofen gelagert wird, können Brände entstehen.
- Eine Schwelbefeuerung kann zu einer raschen Gasentzündung führen. Dadurch besteht eine Gefahr für Verletzungen und Materialschäden.
- Ein voller Aschekasten muss geleert werden. Andernfalls wird die Zuluft blockiert, was zu einer Beeinträchtigung der Funktionsweise führt. In schwerwiegenden Fällen kann Asche durch den Regler austreten.

## KEHREN

Das Kehren von Schornsteinkanälen und Schornsteinanschlüssen ist vom zuständigen Schornsteinfeger auszuführen. Das Kehren des Kaminofens kann durch Abkratzen und bzw. oder Abbürsten erfolgen. Am besten ist ein Staubsauger für Ruß geeignet. Wenn ein Schornsteinbrand entsteht oder zu befürchten ist, müssen Verbrennungsluftregler und Ofentür geschlossen werden. Alarmieren Sie bei Bedarf die Feuerwehr. Nach einem Schornsteinbrand muss der Schornstein stets vom Schornsteinfeger besichtigt werden.



# Contura

Contura AB · Box 134 · 285 23 Markaryd · Sweden  
contura.eu

Contura behält sich das Recht vor, in diesem Dokument angegebene Abmessungen und beschriebene Vorgehensweisen ohne vorherige Ankündigung zu ändern. Die aktuelle Version kann unter [www.contura.eu](http://www.contura.eu) heruntergeladen werden.

## Å fyre på riktig måte

Ildstedet ditt fra Contura er beregnet for bruk som sekundær varmekilde i boligen. Det er viktig å bruke riktig mengde ved, spesielt ved opptenning. Ved første gangs fyring er det lurt å bruke en vekt for å se og lære hvor mye 2,0 kg opptenningsved er. Kontroller også hvor mye normal mengde og maksimumsmengde er.

Ildstedet er kun beregnet på fyring med døren lukket.

Innsatsen skal fyres med lukket dør på grunn av faren for innryking. Døren må alltid åpnes sakte og forsiktig for å forhindre innryking pga. trykkforandringer i ildstedet.

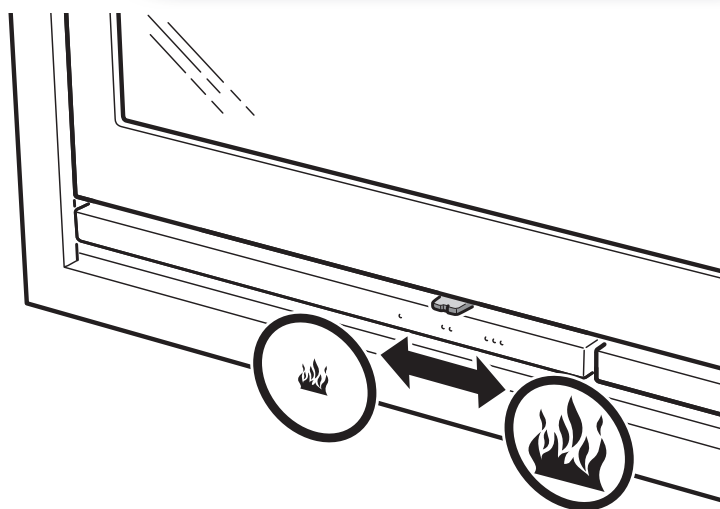
Forbrenningen på virkes av trekken i skorsteinen og vedens kvalitet.

Det pleier å ta noen fyringer før man finner riktig innstilling på forbrenningsluftspjeldet og riktig mengde og størrelse på veden.



## Spjeldet

- Spjeldet åpnes ved å føre håndtaket mot høyre.
- Lukk spjeldet når ildstedet ikke er i bruk, så forhindrer du at luften i rommet går ut i skorsteinen og lager kondens.
- Lukk aldri spjeldet før glørne har brent ut.



## Opptenning

Vær oppmerksom på at hvis det brukes for lite ved under opptenningen, eller hvis veden er for grovklyvd, oppnår man ikke riktig arbeidstemperatur i brennkammeret. Konsekvensen av feil opptenning blir dårlig forbrenning med kraftig sotdannelse, eller at ilden slokker når døren lukkes.

Hvis ildstedet ikke er tilknyttet uteluft, kan det være nødvendig å åpne et vindu i nærheten av ildstedet før opptenning. La vinduet stå åpent i noen minutter til ilden har fått tak.

1. Åpne reguleringen til forbrenningsluften helt opp.
2. Stable finkløyvd ved i kryss i brennkammeret.
3. Bruk tennbrikett og tenn på i midten av vedstabelen.
4. Lukk døren. Det kan dannes en anelse sot på glasset i opptenningsfasen. Dette er normalt og forsvinner etter en stund.
5. Vedpåfylling skal gjøres når opptenningsilden går over til glødelag.

## Opptenningsved:

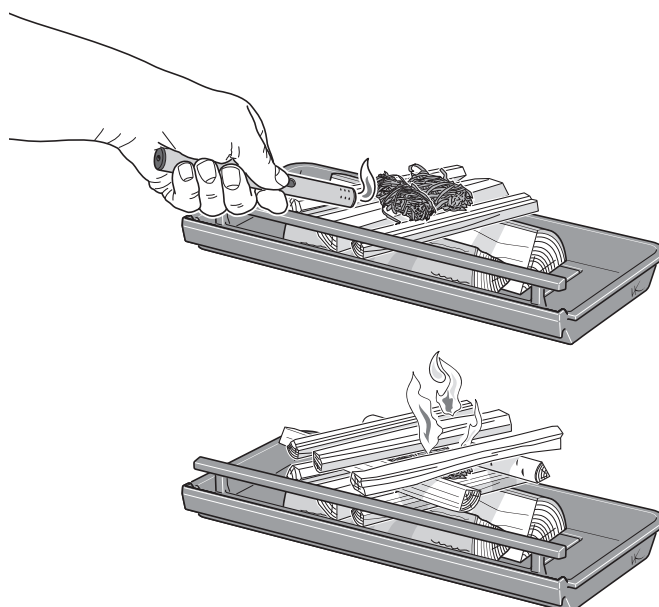
### Finkløyvd ved

Lengde: 25-33 cm

Diameter: 2 - 5 cm

Mengde per opptenning: 2,0 kg

(ca. 8-12 finkløyvde vedstykker)



## Påfylling av ved

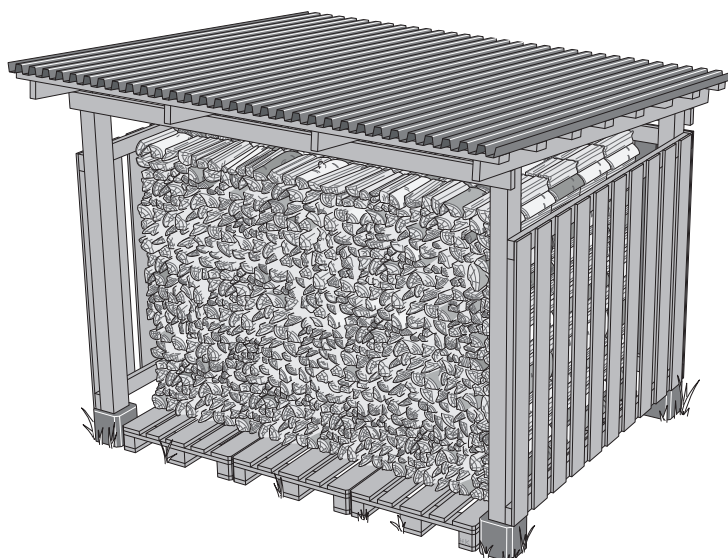
1. Åpne døren noen cm og la undertrykket i brennkammeret utjevnes i noen sekunder før døren åpnes helt.
2. Legg i 2-3 vedkubber med en samlet vekt på cirka 1,6–1,8 kg. Veden legges diagonalt på hverandre, slik at ilden lett får tak. Lukk deretter døren.
3. Forbrenningsluftspjeldet skal være helt åpent i 3–5 min eller til veden har blitt svart og brenner godt. Hvis du deretter ønsker en mer langsom forbrenning, kan tilførselen av forbrenningsluft reduseres. Forutsetningene for regulering av forbrenningen varierer avhengig av temperaturen i brennkammeret og trekken i skorsteinen.
4. En gjennomsnittlig effekt på 7 kW oppnås når forbrenningsluftspjeldet er 50 % åpent og det legges inn 2 vedkubber på til sammen 1,6–1,8 kg.
5. Den laveste effektavgivelsen på 4–5 kW oppnås når forbrenningsluftspjeldet er 30 % åpent. I denne driftsstillingen er det ekstra viktig at forbrenningsluftspjeldet er helt åpent i de første ca. 3–5 minuttene, slik at veden rekker å antennes skikkelig før tilførselen av forbrenningsluft reduseres. For å opprettholde god forbrenning skal forbrenningsluftspjeldet ikke lukkes mer enn at det er ca. 30 % åpent. En forutsetning for å kunne regulere effektavgivelsen er et godt glødelag og høy temperatur ut i brennkammeret. Når ilden har brent ned til glør, er tiden inne for å legge på ved.

### VIKTIG!

Det er viktig at vedkubbene begynner å brenne raskt. Rask antenning oppnås ved å åpne forbrenningsluftspjeldet helt i en liten stund. Ulmefyring gir kraftig røykutvikling og kan i verste fall medføre en eksplosjonsartet antenning av røykgasser som kan føre til skader på ildstedet.

## Valg av brensel

Alle typer ved, som for eksempel ved av bjørk, bøk, eik, alm, ask, bartre og frukttre, kan brukes som brensel i ildstedet. Forskjellige tresorter har forskjellig densitet. Jo høyere densitet veden har, jo høyere er energiverdien. Bøk, eik og bjørk har høyest densitet.



## Ileggingsved:

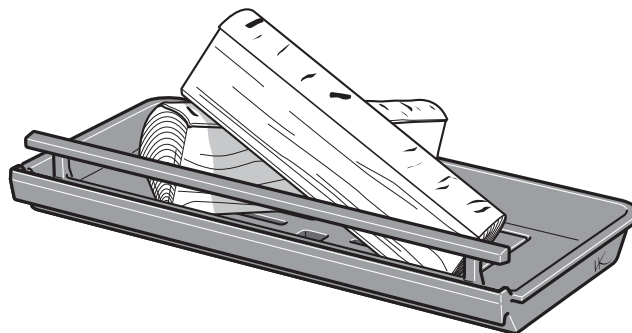
### Finkløyvd ved

Lengde: 25–50 cm

Diameter: 7 – 9 cm

Normal mengde: 2,1 kg/time (2 kubber)

Maks. mengde: 2,7 kg/time (maks. 3 vedskier per ilegg.)



## Første fyring

Når ildstedet er nytt, kan det oppstå en spesiell lukt som følge av at det er nytt. Denne lukten forsvinner helt etter en stund.

## Vedens fuktighetsinnhold

Fersk ved består av 50 % vann. Veden må alltid tørkes slik at fuktnivået synker under 20 %. Hvis man fyrer med ved som har høyere fuktighetsinnhold, går en stor del av vedens energiinnhold med til å koke bort vannet. Er veden fuktig, blir også forbrenningen dårlig. Sot- og tjærebelegg dannes i skorsteinen og kan i verste fall føre til pipebrann. Utover dette fører det også til sotet glass på peisovnen og ubehag for beboere i nærheten.

For å sikre tørr ved bør veden avvirkes på vinteren og lagres godt luftet under tak om sommeren. Dekk aldri vedstabelen med en presenning som ligger ned mot bakken. Presenningen fungerer da som et tette sluttende lokk, og veden hindres i å tørke. Oppbevar alltid en mindre mengde ved innendørs i noen dager før bruk, slik at overflatefuktigheten på veden rekker å fordampe.



### Dette skal du IKKE fyre med

Fossilt brensel, trykkimpregnet tre, malt eller limt tre, sponplater, plast eller fargebrøsjyrer må ikke brukes som brensel. Felles for disse materialene er at det under forbrenning kan dannes stoffer som er skadelige for miljøet og ildstedet. Unngå også å fyre med ekstremt finkløyvd ved, bortsett fra ved opptenning, ettersom den brenner ukontrollert. Denne typen brensel kan ofte føre til overtenning med for høyt effektuttak.

### Stearinlys

Ikke bruk stearinlys som brensel. Smeltet stearin renner ned i ildstedet spjeldsystem og tetter det igjen, slik at spjeldet ikke fungerer. Det er svært kostbart å reparere.

### VEDLIKEHOLD AV ILDSTED

Glassene kan bli sotete under fyringen, selv når ildstedet fyres med tørr ved som har et fuktighetsinnhold på 15–20 %. Ved regelmessig rengjøring er det som regel nok å tørke av med tørt papir. Hvis soten har sittet lenge på glasset, dypp det fuktede papiret i den myke, ikke-slipende asken og tørk rent. Blandingen av vann og aske løser opp og fjerner soten. Dette er den eneste rengjøringsmetoden vi anbefaler. Du kan få kjøpt ulike rengjøringsmidler og spesielle sotfjerningsmidler for ildstedsglass hos detaljhandelen, men vi fraråder bruk av disse. Ikke bruk slipende rengjøringsmidler eller rengjøringsmidler som kan virke etsende mot trykt eller lakkert glass. Disse kan skade glasset/lakken. Bruk heller ikke rengjøringsmidler som inneholder natriumhydroksid, ettersom de virker etsende på tetningslister.

Når asken i askeskuffen skal tømmes, må du kontrollere at det ikke finnes glør igjen. Asken skal oppbevares i en ikke-brennbar beholder med lokk i minst en uke før den kastes.

Innsatsen til askeskuffen bør også rengjøres av og til, ellers kan askesøl forhindre at askeskuffen skyves riktig på plass.

Risten og andre deler av støpejern i brennkammeret rengjøres med en stålborste.

Kontroll av pakninger er viktig for å sikre god forbrenning i ovnen. Slitte pakninger gjør at kaminen/innsatsen trekker inn falsk luft, noe som gir dårligere forbrenning.

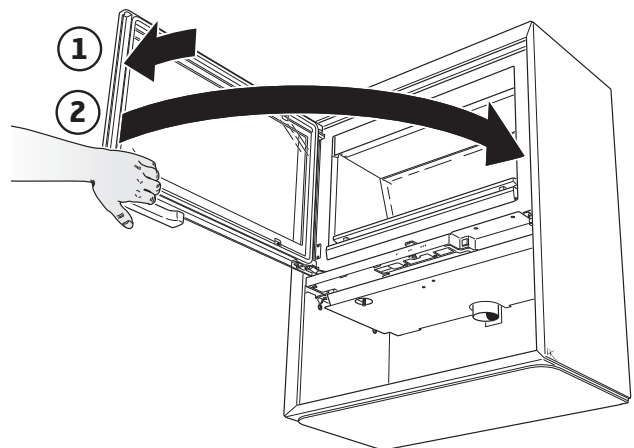
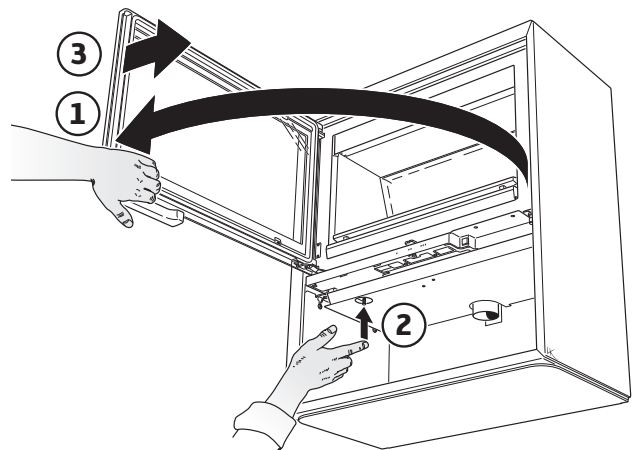
Lakkerte deler på ildstedet kan rengjøres med en fuktig klut, eventuelt tilsatt litt oppvaskmiddel. Skader på lakkerte deler, f.eks. mindre riper, kan utbedres med Contura utbedringsfarge. Kontakt din forhandler.

Ettersom det hele tiden strømmer mye luft gjennom ildstedet, hvor kald romluft suges inn og varm luft slippes ut, kan det samle seg støv bak og under ildstedet. Denne bør disse stedene rengjøres regelmessig.

Deler i nærheten av selve ildstedet kan måtte byttes ut. Eksempel på slike deler er ildstedsbekledningen og risten. Levetiden på disse delene avhenger av hvor mye og på hvilken måte ildstedet har blitt brukt.

### Låsing av døren i åpen posisjon

Døren kan låses i åpen posisjon ved hjelp av knappen på undersiden av ildstedet.



# Mulige årsaker til driftsforstyrrelser og korrigerende tiltak

## Det er dårlig trekk i ildstedet etter installasjon

- Kontroller skorsteinens mål slik at de stemmer overens med det som er angitt i installasjonsanvisningen.
- Kontroller at det ikke finnes noe i skorsteinen som hindrer røykgassene, og at ikke noe nærliggende hus eller tre påvirker vinden rundt skorsteinen.

## Det er vanskelig å tenne opp, og ilden dør kanskje ut etter kort tid

- Kontroller at veden er tørr nok.
- For stort undertrykk i huset, for eksempel ved bruk av kjøkkenvifte eller annen mekanisk ventilasjon. Åpne et vindu i nærheten av ildstedet under opptenning. Prøv også å tenne på avispapir og holde det opp i brennkammeret for å få i gang trekken.
- Tilluftskanalen utenfra kan være helt eller delvis tilstoppet. Løsne slangen og prøvefyr med forbrenningsluft fra rommet.
- Kontroller at forbrenningsluftspjeldet er åpent.
- Peisovnens røykuttak kan være tilstoppet av sot, noe som kan forekomme etter feiing. Løft ut røykhyllen og kontroller.
- Gå deretter gjennom fyringsanvisningen igjen. Mengden ved kan ha vært for liten, slik at grunnglørne ble for dårlige til å tenne neste påfylling av ved.

## Det dannes unormalt mye sot på glasset

Det blir alltid et visst sotbelegg på glasset, og dette bygger seg litt opp ved hver fyring. Sot på glasset skyldes i hovedsak tre ting:

- Veden er fuktig, og det fører til dårlig forbrenning med stor røykutvikling.
- Det er for lav temperatur i brennkammeret, noe som fører til ufullstendig forbrenning og dårlig trekk i skorsteinen.
- Opptenningen er ikke gjort i henhold til anvisningen.

## Røyklukt i ildstedets omgivelser i perioder

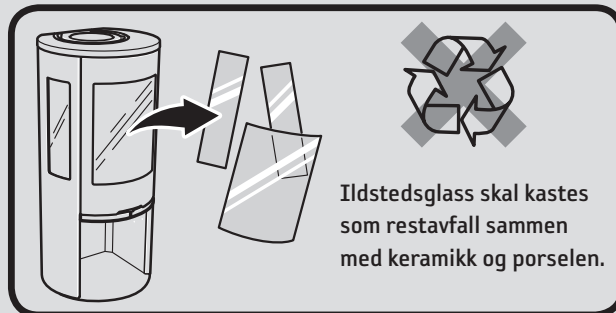
Dette kan forekomme ved vindnedslag i skorsteinen og skjer som oftest når det blåser i en bestemt vindretning. En annen årsak kan være at døra åpnes når det brenner mye.

## Lakkerte deler har blitt misfarget

Hvis det er misfarging på lakkerte deler, skyldes det for høy temperatur i brennkammeret. Årsaken til den for høye temperaturen kan være at maksimalt tillatt vedmengde er overskredet, eller at det er brukt uegnet brensel (f.eks. byggavfall, store mengder finkløyvd spillvirke). Garantien omfatter ikke slike skader. Hvis det oppstår problemer som du ikke klarer å korrigere selv, kontakt forhandleren eller skorsteinsfeiermesteren. Med disse fyringsrådene håper vi at du er sikret en god, økonomisk og problemfri bruk av ditt ildsted fra Contura.

### Håndtering av avfall

Ovnens emballasje består av bølgepapp, tre og noe plast. Materialene skal kildesorteres og leveres til gjenvinning.



Ildstedsglass skal kastes som restavfall sammen med keramikk og porselen.



- Når ildstedet er i bruk, kan flatene bli svært varme og forårsake brannskader ved berøring.
- Vær også oppmerksom på den kraftige varmestrålingen gjennom glasset.
- Hvis det plasseres brennbart materiale nærmere enn den angitte sikkerhetsavstanden, kan det forårsake brann.
- Ulmefyring kan føre til gassantennelse og forårsake både materielle skader og personskafer.
- Askeskuffen må tømmes når den er full. Hvis det ikke blir gjort, vil det redusere lufttilførselen og dermed også funksjonen. I alvorlige tilfeller kan aske falle ut av spjeldet.

### FEIING

Feiing av skorsteinskanaler og skorsteinstilkoblinger bør utføres av en skorsteinsfeiermester. Feiing av peisovnen kan skje ved nedskraping og/eller børsting. Det enkleste er imidlertid å bruke en sotstøvsuger. Hvis det oppstår pipebrann, eller hvis det er mistanke om at det har oppstått pipebrann, må forbrenningsluftspjeldet og døren lukkes. Kontakt om nødvendig brannvesenet for sløkking. Etter en pipebrann må alltid skorsteinen inspiseres av en skorsteinsfeiermester.



# Contura

Contura AB · Box 134 · 285 23 Markaryd · Sweden  
contura.eu

Contura forbeholder seg retten til å endre angitte mål og beskrevet fremgangsmåte i denne anvisningen uten særskilt varsel. Den aktuelle utgaven kan lastes ned fra [www.contura.eu](http://www.contura.eu)



# Chauffer intelligemment

Le Contura est conçu pour être utilisé comme source de chauffage secondaire dans une habitation. Il est important d'utiliser la bonne quantité de bois, surtout au moment de l'allumage. La première fois que vous allumez le poêle, utilisez donc une balance pour évaluer correctement la quantité de bois correspondant à 2,0 kg. Vérifiez également à quoi correspondent les quantités normale et maximale.

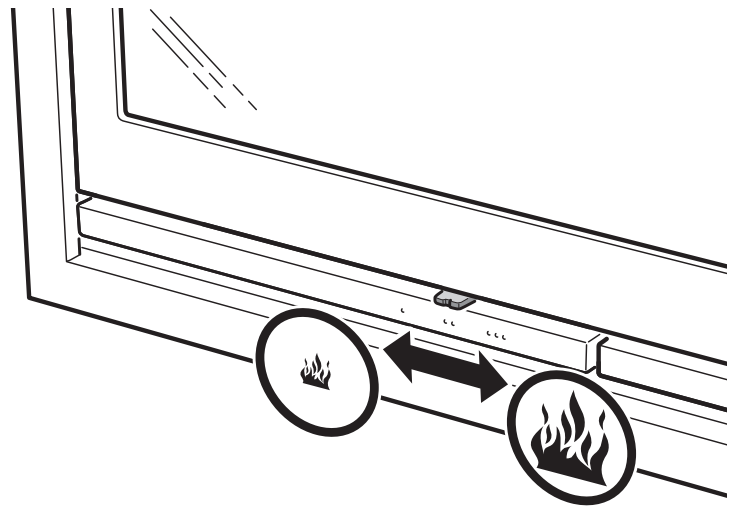
Le foyer est conçu pour fonctionner uniquement avec la porte fermée. Ouvrez toujours la porte lentement et avec précaution pour ne pas être enfumé du fait du changement de pression dans le foyer.

La combustion varie en fonction des conditions de tirage dans la cheminée et de la qualité du bois. Pour parvenir à bien régler le clapet d'air de combustion, plusieurs allumages du feu sont en principe nécessaires.



## Registre d'air comburant

- Pour ouvrir le clapet, déplacez la commande vers la droite.
- Fermez le clapet lorsque le foyer n'est pas utilisé pour éviter une sortie d'air ambiant et la formation de condensation dans la cheminée.
- Ne fermez jamais le clapet tant que les braises ne sont pas éteintes.



## Allumage

Nota : si une trop petite quantité de bois est utilisée pour allumer le feu, ou si les bûches sont trop grosses, on ne peut pas obtenir la température de service correcte dans le foyer. Un feu mal démarré donnera une combustion de mauvaise qualité avec une forte formation de suie ou encore l'extinction des flammes après la fermeture de la porte.

Si le foyer n'est pas raccordé à une prise d'air extérieur, il peut s'avérer nécessaire d'ouvrir une fenêtre à proximité du foyer avant d'allumer le feu. Laissez la fenêtre ouverte pendant quelques minutes, jusqu'à ce que le feu ait bien pris.

1. Ouvrez le clapet d'admission d'air à fond.
2. Empilez le petit bois en croix dans le foyer.
3. Utilisez une brique d'allumage et allumez au centre du bois empilé.
4. Fermez la porte. Il est possible qu'un peu de suie se forme sur la vitre pendant l'allumage du feu. Ceci est normal et disparaît au bout d'un moment.
5. Le réapprovisionnement du feu se fait lorsque le brasier devient un lit de braises.

## Bois d'allumage :

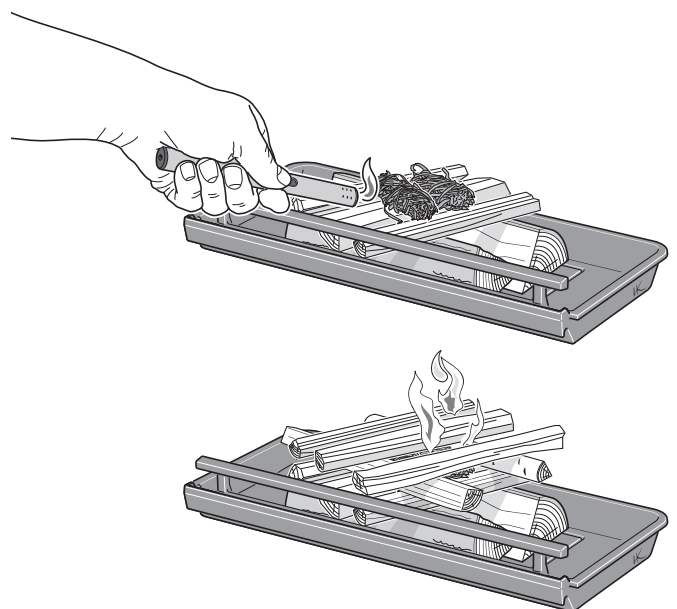
### Bois finement fendu

Longueur : 25-33 cm

Diamètre : 2 - 5 cm

Quantité par allumage : 2,0 kg

(env. 8 à 12 bûchettes de petit bois)



## Recharge de bois

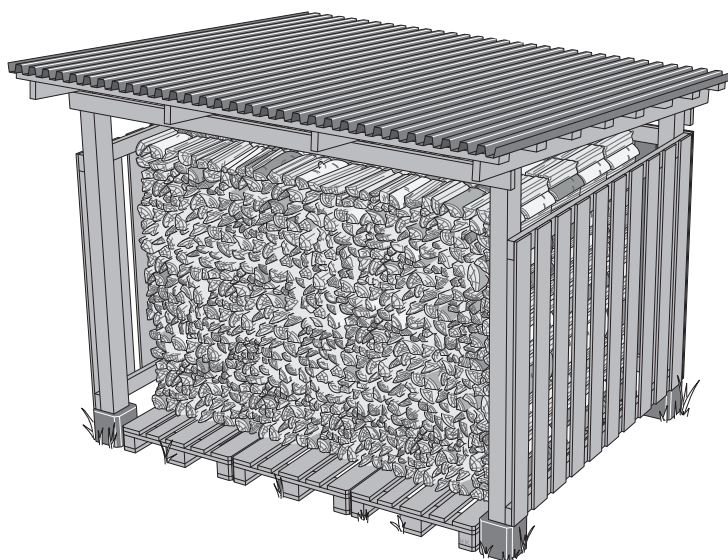
1. Ouvrez la poignée de la porte de quelques centimètres mais attendez quelques secondes avant d'ouvrir entièrement cette dernière que la dépression dans la chambre de combustion se soit stabilisée.
2. Chargez 2-3 bûches d'un poids total équivalent à 1,6-1,8 kg environ. Posez les bûches en diagonale les unes sur les autres, de manière à ce que le feu puisse prendre facilement. Fermez ensuite la porte.
3. Le clapet d'air de combustion devra être entièrement ouvert pendant 3 à 5 minutes ou jusqu'à ce que les bûches soient noires et brûlent correctement. Si vous souhaitez réduire par la suite la combustion, il vous suffira de réduire l'apport d'air de combustion. Les conditions de réglage de la combustion varient en fonction de la température dans le foyer et du tirage dans la cheminée.
4. Une puissance moyenne de 7 kW est obtenue lorsque le clapet d'air de combustion est ouvert à 50 % et avec 2 bûches d'un poids total de 1,6-1,8 kg.
5. On obtient la puissance la plus faible de 4-5 kW quand le clapet d'air de combustion est ouvert à 30 %. Dans ce mode de chauffage, il est important que le registre d'air de combustion reste entièrement ouvert pendant environ 3 à 5 min pour que le feu ait le temps de bien prendre avant que l'admission d'air de combustion soit réduite. Pour maintenir une bonne combustion, le clapet d'air de combustion doit rester ouvert à 30 % environ. Une des conditions pour pouvoir régler le rendement est l'obtention d'un bon lit de braises et d'une température élevée dans la chambre de combustion. Le réapprovisionnement du foyer doit se faire une fois le bois transformé en braises.

### IMPORTANT !

Il est important que le bois d'allumage prenne rapidement. Pour obtenir un allumage rapide, ouvrez à fond le registre d'air de combustion pendant un court instant. Un feu qui couve provoque d'importantes émanations de fumée et peut au pire provoquer un rapide embrasement des gaz susceptible d'endommager le foyer.

## Choix du combustible

Toutes les essences de bois, bouleau, hêtre, chêne, orme, frêne, résineux et arbres fruitiers peuvent être brûlées dans le foyer. Chaque essence de bois a sa densité propre. Plus celle-ci est élevée et plus la valeur énergétique du bois est importante. Les bois les plus denses sont le hêtre, le chêne et le bouleau.



## morceaux de fournée :

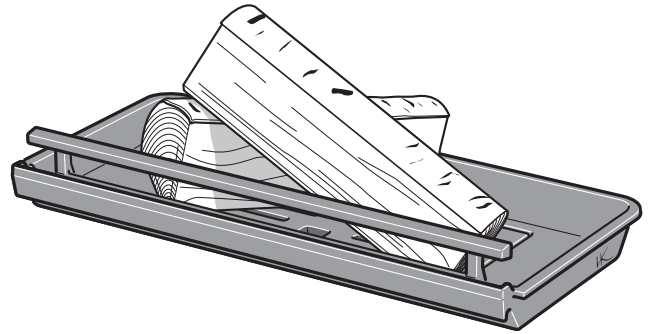
### Bois fendu

Longueur : 25-50 cm

Diamètre : 7 - 9 cm

Quantité normale : 2,1 kg / heure (2 morceaux)

Quantité maximale : 2,7 kg/heure (3 morceaux maximum par fournée)



## Premier allumage

Lorsque le foyer est neuf, il peut dégager une odeur spéciale. Cette odeur disparaît totalement après quelques flambées.

## Taux d'humidité du bois

Un bois frais se compose à moitié d'eau. Le bois doit toujours être séché et son taux d'humidité doit être inférieur à 20 %. Si le taux d'humidité est plus élevé, une grande part de la teneur énergétique du bois servira à faire évaporer l'eau résiduelle. Un bois humide cause d'autre part une mauvaise combustion et entraîne la formation de dépôts de suie et de goudron qui, dans le pire des cas, peuvent provoquer un feu de cheminée. Cela provoque également l'encrassement des vitres du poêle et cause du désagrément au voisinage.

Pour disposer d'un bois bien sec, procédez à son abattage en hiver et stockez-le à l'air libre, bien ventilé sous un abri en été. Ne recouvrez jamais le bois empilé d'une bâche descendant jusqu'au sol car celle-ci formerait alors un couvercle hermétique empêchant le séchage. Rentez toujours une petite quantité de bois chez vous quelques jours avant son utilisation afin de permettre à l'humidité ambiante présente sur le bois de s'évaporer.



### Bois à ne PAS utiliser pour faire du feu

Ne jamais utiliser de combustibles fossiles, de bois imprégné sous pression, de bois peint ou collé, de panneaux de particules, de plastique ou de brochures en couleur comme combustible. Tous ces matériaux ont en commun de dégager en cours de combustion des substances nocives pour l'environnement et le foyer. Évitez également de faire du feu avec du très petit bois, sauf au moment de l'allumage, car sa combustion est incontrôlable. Ce type de combustible provoque facilement une surchauffe avec pour conséquence un rendement trop élevé.

### Bougies

Ne pas utiliser des bouts de bougies comme comburant. La cire de bougie fondue s'écoule dans le système de volets du foyer et le rend inutilisable. La réparation est très coûteuse.

## ENTRETIEN DU FOYER

La vitre du foyer peut se couvrir de suie même si le feu est allumé avec un bois sec dont le taux d'humidité est de 15 à 20 %. Un bout de papier sec suffit généralement à ôter le dépôt de suie, si la vitre est nettoyée régulièrement. Si des dépôts de suie sont collés depuis un certain temps sur la vitre, trempez le papier humidifié dans la cendre froide et non abrasive et essuyez. Le mélange d'eau et de cendres dissout et élimine la suie. C'est la seule méthode de nettoyage que nous recommandons. Il existe de nombreux produits spécial nettoyage de vitre d'insert de cheminée disponibles dans le commerce, mais nous vous déconseillons de les utiliser. N'utilisez jamais de nettoyeurs abrasifs ou de nettoyeurs qui peuvent être corrosifs pour le verre imprimé ou peint. Ceux-ci peuvent endommager le verre ou la peinture. Ne pas utiliser non plus de détergents contenant de l'hydroxyde de sodium. Ces derniers ont un effet corrosif sur les joints d'étanchéité.

Assurez-vous qu'il ne reste aucune braise au moment de vider la cendre du poêle. Avant d'être jetées, les cendres devront être conservées pendant une semaine au moins dans un récipient ininflammable muni d'un couvercle.

Nettoyer de temps en temps également à l'intérieur où se trouve le cendrier ; les résidus de cendres peuvent sinon gêner la remise en place du cendrier.

La grille et les autres pièces en fonte se nettoient à la brosse métallique.

Le contrôle des joints est important étant donné qu'un « appel d'air dévoyé » dû à des joints usés nuit à la combustion.

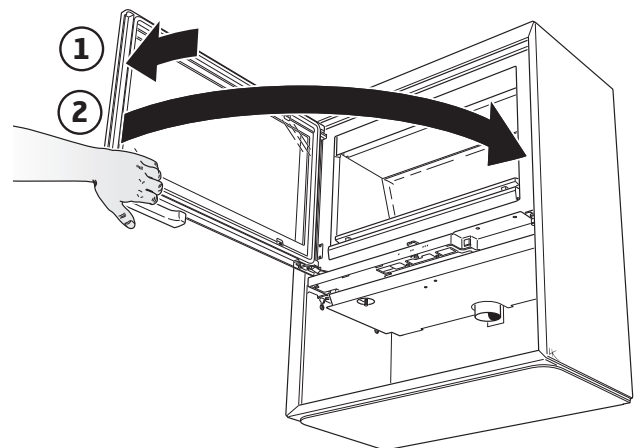
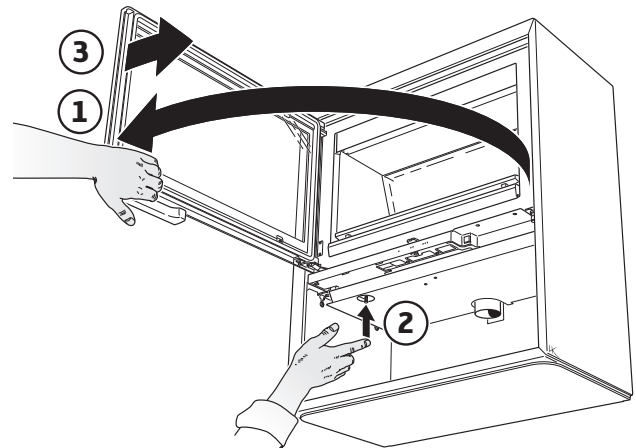
Les surfaces peintes du foyer peuvent être nettoyées avec un chiffon humide et éventuellement un peu de liquide vaisselle. Les éraflures ou autres petits dommages causés aux parties peintes peuvent être réparés avec une peinture de retouche Contura. Contactez votre distributeur.

L'importante circulation d'air constamment générée à travers le foyer par les flux d'air froid et d'air chaud admis et rejetés dans la pièce peuvent entraîner l'accumulation de poussière derrière et sous le foyer. Il est donc important de nettoyer régulièrement ces emplacements.

Les éléments situés à proximité du foyer peuvent avoir besoin d'être changés. L'habillage du foyer en fait notamment partie, ainsi que la grille. La longévité de ces pièces est fonction de la fréquence et du mode d'utilisation du foyer.

### Mise en place de la porte

La porte peut être verrouillée en position ouverte, à l'aide du bouton-poussoir situé sous le foyer.



# Causes possibles de perturbations et mesures à prendre

## Mauvais tirage dans le foyer après la nouvelle installation.

- Vérifiez que les dimensions de la cheminée correspondent à celles données dans la notice d'installation.
- Vérifiez que rien n'obstrue le passage des gaz de fumée dans la cheminée et qu'aucune habitation ou qu'aucun arbre ne perturbe les vents autour de la cheminée.

## Le feu est difficile à allumer et s'éteuffe assez rapidement.

- Vérifiez que le bois est suffisamment sec.
- Le problème peut aussi venir d'une dépression d'air dans le local, notamment en cas d'utilisation d'une hotte de cuisine ou autre ventilation mécanique. Ouvrez une fenêtre à proximité du foyer pendant l'allumage. Vous pouvez aussi allumer quelques feuilles de papier journal dans le poêle pour accélérer le tirage.
- Le conduit d'arrivée d'air extérieur peut être entièrement ou partiellement obturé. Déconnectez le flexible et essayez d'allumer le feu avec l'air de combustion provenant de la pièce.
- Vérifiez que le volet d'air de combustion est ouvert.
- La sortie de fumée du poêle peut être obturée par de la suie, ce qui peut se produire après un ramonage. Enlevez la plaque de fumée et vérifiez.
- Enfin, consultez une fois encore les instructions d'allumage du feu. Il se peut que la quantité de bois était trop faible pour fournir un lit de braises satisfaisant et pas assez chaude pour embraser la nouvelle charge de bois.

## Un dépôt de suie anormalement important se forme sur la vitre

Un dépôt de suie se forme toujours sur la vitre et s'accumule au fur et à mesure à chaque allumage. La formation de suie sur la vitre a principalement trois causes :

- Le bois est humide, ce qui entraîne une mauvaise combustion, caractérisée par un important dégagement de fumée.
- La température dans le foyer est trop basse, ce qui entraîne une combustion incomplète du bois et un mauvais tirage dans la cheminée.
- Le brasier n'est pas conforme aux instructions.

## Une odeur de fumée se répand autour du foyer périodiquement.

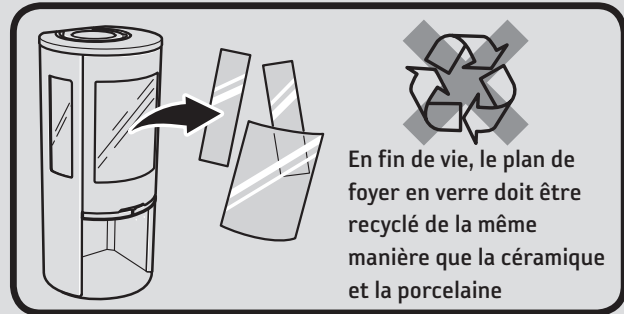
Ceci peut se produire au reflux du vent dans la cheminée, généralement pour une certaine orientation du vent. Une autre cause peut être l'ouverture de la porte quand le feu était très fort.

## Décoloration des parties laquées

La décoloration des parties laquées est due à une température trop élevée dans la chambre de combustion. La raison de cette élévation de température peut être un dépassement de la quantité maximale de bois autorisée ou l'utilisation d'un combustible inadapté (par exemple débris de constructions, grosses quantités de chutes de bois très fines). La garantie ne couvre pas de tels dommages. Si vous rencontrez des problèmes auxquels vous ne pouvez pas remédier, veuillez contacter votre distributeur ou une entreprise de ramonage. Nous espérons que ces conseils d'allumage permettront un usage économique, agréable et sans problème de votre foyer Contura.

### Gestion des déchets

L'emballage du poêle est constitué de carton, de bois et d'une petite quantité de plastique. Les matériaux doivent être triés et déposés dans un centre de recyclage.



- Certaines parties du foyer deviennent extrêmement chaudes en cours de fonctionnement et peuvent occasionner des brûlures.
- Faites également attention au fort rayonnement de chaleur diffusé à travers la porte vitrée.
- Respectez la distance de sécurité prescrite en ce qui concerne les matériaux combustibles, afin d'éviter tout risque d'incendie.
- Un feu qui couve peut provoquer une inflammation spontanée des gaz, susceptible d'être à l'origine de blessures et de dégâts matériels.
- Le cendrier doit être vidé lorsqu'il est plein. Dans le cas contraire, l'amenée d'air sera obstruée avec, pour résultat, un fonctionnement moins efficace. Dans le pire des cas, la cendre peut s'échapper par le registre.

### RAMONAGE

Le ramonage des conduits de cheminée et de leurs raccords doit être effectué par un ramoneur professionnel. Le ramonage du poêle peut être effectué par raclage et/ou brosseage. Le mieux est cependant d'utiliser un aspirateur à cendres. Si un feu de cheminée se déclare ou est à craindre, le registre d'air de combustion et la trappe de ramonage devront être fermés. Contactez si nécessaire les pompiers pour éteindre le feu. La cheminée devra toujours être contrôlée par un ramoneur après un feu de cheminée.



# Contura

Contura AB · Box 134 · 285 23 Markaryd · Suède  
contura.eu

Contura se réserve le droit de modifier sans notification préalable les mesures et les opérations décrites dans les présentes instructions. La dernière édition peut être téléchargée à partir de notre site [www.contura.eu](http://www.contura.eu)

## Korrekt fyring

Dit ildsted fra Contura er beregnet til brug som en sekundær varmekilde i boligen. Det er vigtigt at bruge den rigtige mængde brænde, især ved optænding. Ved første optænding bør man derfor bruge en vægt for at se og lære, hvor meget 2,0 kg optændingsbrænde fylder. Kontroller også, hvor meget normal- og maksimummængden fylder.

Ildstedet er kun beregnet til fyring med lukket låge.

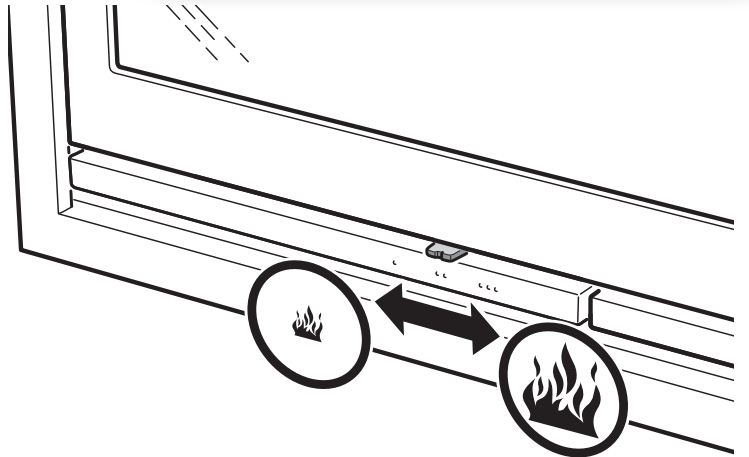
Åbn altid lågen langsomt og forsigtigt for ikke at suge røg ud på grund af trykændringen i ildstedet.

Forbrændingen påvirkes af trækforholdet i skorstenen og brændets kvalitet. Det tager normalt nogle fyringer at finde den rigtige indstilling af luftspjældet og at komme frem til den rigtige brændemængde og -størrelse.



## Spjældet

- Spjældet åbnes ved at føre reguleringen til højre.
- Luk spjældet, når ildstedet ikke er i brug, for at forhindre, at rumluften trækkes ud, og at der dannes kondens i skorstenen.
- Luk aldrig spjældet, før gløderne er brændt ud.



## Optænding

Vær opmærksom på, at hvis der bruges en for lille mængde brænde ved optænding, eller hvis brændet er kløvet for groft, opnår man ikke den rigtige arbejdstemperatur i brændkammeret. Konsekvensen af forkert optænding bliver dårlig forbrænding med kraftig soddannelse, eller at ilden går ud, når lågen lukkes.

Hvis ildstedet ikke er tilsluttet udeluft, kan det være nødvendigt at åbne et vindue i nærheden af ildstedet før optænding. Lad vinduet stå åbent, indtil ilden har fået fat.

1. Åbn forbrændingsluftspjældet helt.
2. Stabl fint kløvet træ på kryds i brændkammeret.
3. Benyt optændingsblokke, og tænd i midten af brændestablen.
4. Luk lågen. Der kan dannes en anelse sod på glasset under optænding. Dette er normalt og forsvinder efter et stykke tid.
5. Der skal fyldes brænde på, når optændingsilden er blevet til en glødebund.

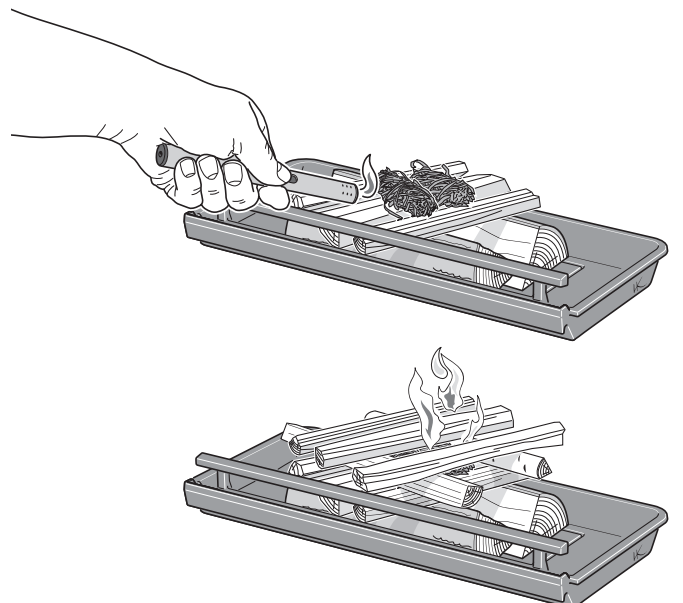
## Optændingsbrænde:

### Fint kløvet brænde

Længde: 25-33 cm

Diameter: 2-5 cm

Mængde pr. optænding: 2,0 kg  
(ca. 8-12 fint kløvede stykker)



## Pålægning af brænde

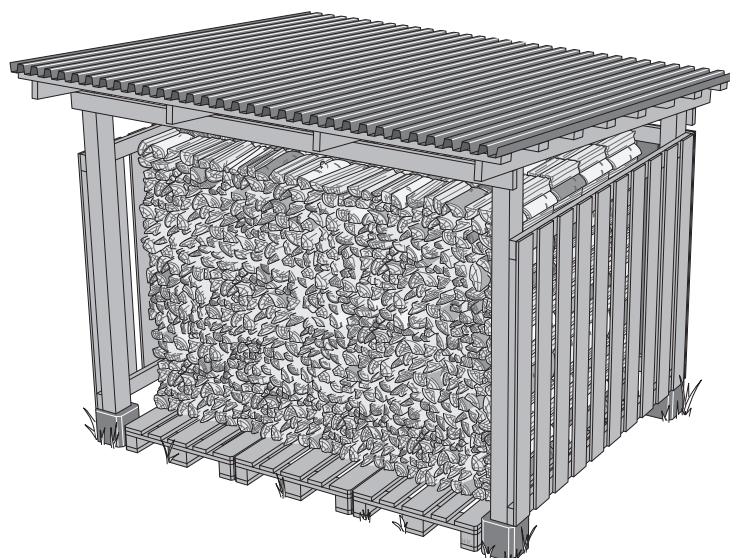
1. Åbn lågen nogle få cm, og lad undertrykket i brændkammeret udjævne sig i nogle sekunder, før lågen åbnes helt.
2. Læg 2-3 stykker brænde på med en samlet vægt på cirka 1,6-1,8 kg. Træstykkerne lægges diagonalt oven på hinanden, så ilden let kan få fat. Luk derefter lågen.
3. Forbrændingsluftspjældet skal stå helt åbent i 3-5 min., eller indtil brændet er blevet sort og brænder ordentligt. Hvis man derefter ønsker en langsommere forbrænding, kan tilførslen af forbrændingsluft mindskes. Forudsætningerne for regulering af forbrændingen varierer afhængigt af temperaturen i forbrændingskammeret og trækket i skorstenen.
4. Der opnås en middeffekt på 7 kW, når forbrændingsluftspjældet er 50 % åbent, og med 2 stykker træ på i alt 1,6-1,8 kg.
5. Den laveste effektafgivelse på 4-5 kW opnås, når forbrændingsluftspjældet er 30 % åbent. I dette tilfælde er det ekstra vigtigt, at forbrændingsluftspjældet står helt åbent de første ca. 3-5 min., så brændet bliver ordentligt antændt, inden tilførslen af forbrændingsluft mindskes. For at opnå god forbrænding skal forbrændingsluftspjældet ikke lukkes mere end så det er ca. 30 % åbent. En forudsætning for at kunne regulere effektafgivelsen er en tyk glødebund og en høj temperatur i brændkammeret. Når brændet er brændt ned til gløder, er tiden inde til at lægge nyt brænde på.

### VIGTIGT!

Det er vigtigt, at brændet hurtigt begynder at brænde. Hurtig antændelse af brændet opnås ved at åbne forbrændingsluftspjældet helt eller i et lille stykke tid. Hvis brændet kun ulmer, giver det kraftig røgudvikling, som i værste fald kan forårsage en eksplosionsagtig antændelse af røggasserne, hvilket kan beskadige ildstedet.

## Valg af brændsel

Alle typer træ, såsom birk, bøg, eg, elm, ask, nåletræ og frugttræ, kan anvendes som brændsel i ildstedet. Forskellige træsorter har forskellige densiteter – jo højere densitet brændet har, jo højere er energiværdien. Bøg, eg og birk har den højeste densitet.



## Brænde:

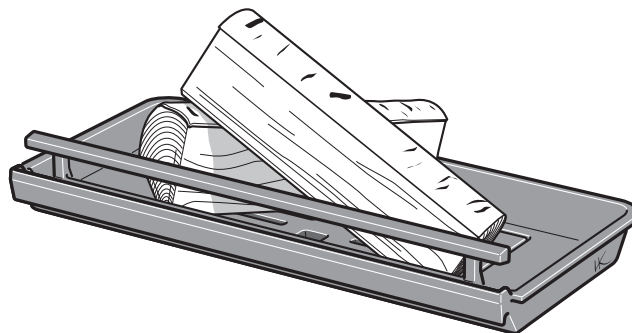
### Kløvet brænde

Længde: 25-50 cm

Diameter: 7-9 cm

Mængde pr. optænding: 2,1 kg/time (2 stk.)

Maks. mængde: 2,7 kg/time (maks. 3 stk. pr. ilægning).



## Første fyring

Når ildstedet nyt, kan der forekomme en speciel lugt, som skyldes at det er nyt. Lugten forsvinder helt efter nogle fyringer.

## Brændets fugtindhold

Frisk brænde består af 50 % vand. Brændet skal altid tørres, så fugtindholdet falder til under 20 %. Hvis man fyrer med brænde med et højere fugtindhold, går en stor del af brændets energiindhold til at koge vandet ud. Hvis brændet er fugtigt, bliver forbrændingen også dårlig, og der dannes sod- og tjærebelægninger i skorstenen, som i værste fald kan forårsage skorstensbrand. Derudover dannes der også en sodbelægning på brændeovnens glas, og naboerne generes.

For at sikre sig, at brændet er tørt, bør træet fældes om vinteren og lagres om sommeren under tag på et sted med god udluftning. Brændestakken må aldrig dækkes med en presenning, der ligger i kontakt med jorden, idet presenningen vil fungere som et tætsluttende låg, der forhindrer brændet i at tørre. Opbevar altid en mindre mængde brænde indendørs i nogle dage før brug, så overfladefugten på brændet kan nå at fordampe.



### Hvad du IKKE må fyre med

Du må absolut aldrig bruge fossile brændstoffer, trykimprægneret træ, malet eller limet træ, spånplader, plast eller flerfarvede brochurer til at fyre med. Fælles for disse materialer er, at der under forbrænding kan dannes stoffer, der er skadelige for miljøet og ildstedet. Undgå også at fyre med ekstremt fint kløvet træ undtagen ved optænding, da det brænder ukontrolleret. Denne form for brændsel giver let overtænding med for højt effektudtag som resultat.

### Stearinlys

Benyt ikke stearinlysrester som brændsel. Smeltet stearin løber ned i ildstedets spjældsystem, og spjældet bliver da ubrugeligt. Denne reparation bliver meget bekostelig.

### VEDLIGEHOLDELSE AF ILDSTED

Ved fyring kan glassene blive tilsødet – også, når der anvendes tørt brænde med et fugtindhold på 15-20 %. Rengør man regelmæssigt, er det oftest tilstrækkeligt at tørre dem af med fugtigt papir. Hvis soden har siddet i længere tid på glassene, kan man dyppe det fugtede papir i den bløde, ikke slibende aske og tørre rent. Blandingen af vand og aske opløser og fjerner soden. Dette er den eneste rengøringsmetode vi anbefaler. Der kan købes forskellige rengøringsmidler og særlige sodfjerningsmidler til brændeovnglas i detailhandlen, men vi fraråder at benytte disse. Brug aldrig slibende rengøringsmidler eller rengøringsmidler, som er ætsende mod printet eller malet glas. Disse kan beskadige glasset/malingen. Benyt heller ikke rengøringsmidler, som indeholder natriumhydroxid, da disse virker ætsende på tætningslister.

Når askeskuffen skal tømmes, skal man sikre sig, at der ikke er gløder tilbage i asken. Asken skal opbevares i en brandsikker beholder med låg i mindst en uge, inden den bortskaffes.

Rengør af og til også inde i det rum, hvor askeskuffen sidder, spildt aske kan ellers forhindre, at askeskuffen kan føres ind.

Risten og andre dele af støbejern i brændkammeret rengøres med en stålbørste.

Kontrol af tætningerne er vigtigt af hensyn til forbrændingen i ovnen – slidte tætninger giver dårligere forbrænding, når brændeovnen/indsatsen trækker "falsk luft" ind.

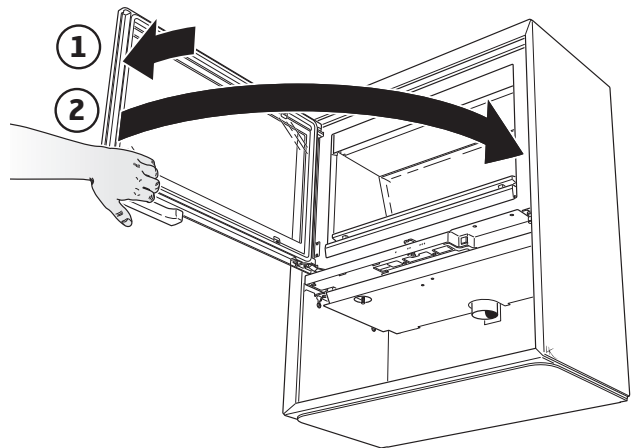
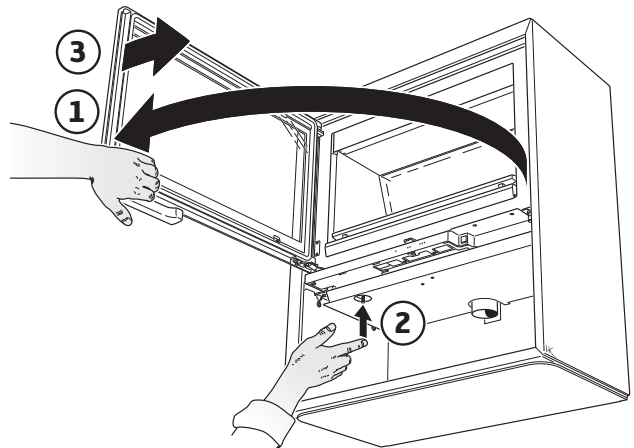
Lakerede dele på ildstedet kan rengøres med en fugtig klud, evt. med lidt opvaskemiddel. Skader på lakerede dele, f.eks. mindre ridser, kan udbedres med Conturas udbedringsmaling. Kontakt forhandleren.

Da der hele tiden er et stort luftflow i ildstedet – kold rumluft suges ind, og varm luft ledes ud – kan der samle sig støv bag og under ildstedet. Derfor bør man rengøre disse steder regelmæssigt.

Det kan være nødvendigt at udskifte dele, der sidder tæt på selve ildstedet. Det gælder for eksempel ovnbeklædning og riste. Levetiden for disse dele afhænger af, hvor meget og på hvilken måde ildstedet er blevet anvendt.

### Spærring af lågen

Lågen kan spærres i åben position ved hjælp af trykknappen under ildstedet.





# Mulige årsager til driftsforstyrrelser og afhjælpning af disse

## Der er dårligt træk i ildstedet efter montering

- Kontroller, at skorstenens mål svarer til det, der er angivet i monteringsvejledningen.
- Kontroller, at der ikke er noget i skorstenen, som blokerer røggasserne, og at der ikke er et hus eller træ i nærheden, som påvirker vinden omkring skorstenen.

## Det er svært at få gang i ilden, og ilden dør ud efter kort tid

- Kontroller, at brændet er tilstrækkeligt tørt.
- For stort undertryk i huset, f.eks. hvis emhætten i køkkenet eller anden mekanisk ventilation anvendes. Åbn et vindue i nærheden af ildstedet under optænding. Prøv også at tænde nogle sammenkrøllede aviser inde i brændkammeret for at sætte gang i trækket.
- Lufttilførslen udefra kan være helt eller delvis tilstoppet. Tag slangen af, og forsøg at tænde op ved hjælp af forbrændingsluft fra rummet.
- Kontroller, at forbrændingsluftspjældet er åbent.
- Brændeovnens røgdugtag kan være tilstoppet af sod, hvilket kan forekomme efter skorstensfejn. Tag røgvendepladen ud og kontroller.
- Gennemgå til sidst fyringsvejledningen endnu en gang. Den anvendte mængde brænde kan være for lille, og glødebunden er derfor blevet for lille og kold til at tænde det næste brænde, der lægges på.

## Der afsættes unormalt meget sod på glasset

Der afsættes altid en vis sodbelægning på glasset, som bliver en lille smule tykkere for hver fyring. Sodbelægninger på glasset skyldes hovedsageligt tre ting:

- Brændet er fugtigt, hvilket medfører en dårlig forbrænding med heraf følgende stor røgd udvikling.
- Temperaturen i brændkammeret er for lav, hvilket medfører ufuldstændig forbrænding og dårligt træk i skorstenen.
- Optændingsilden er ikke lavet i henhold til vejledningen.

## Periodevis lugt af røg i ildstedets omgivelser

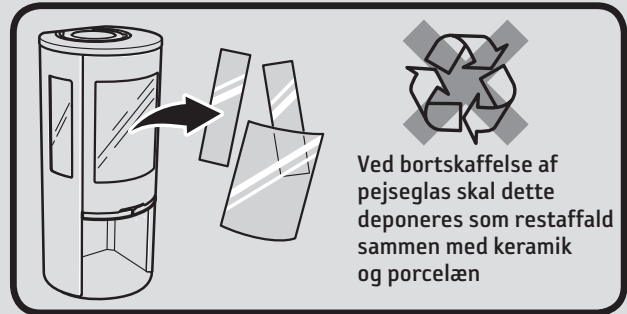
Dette kan skyldes, at vinden slår ned i skorstenen og sker oftest ved en bestemt vindretning, når det blæser. En anden årsag kan være, at lågen har været åbnet, når der er godt gang i brændet.

## Misfarvning af lakerede dele

Hvis der forekommer misfarvning af de lakerede dele, skyldes det, at temperaturen i brændkammeret har været for høj. Årsagen til den forhøjede temperatur kan være, at den maksimalt tilladte brændemængde er blevet overskredet, eller at der har været anvendt uhensigtsmæssigt brænde (f.eks. bygningsaffald, store mængder fint kløvet affaldstræ osv.). Garantien dækker ikke disse skader. Opstår der problemer, som du ikke selv kan afhjælp, kontaktes forhandleren eller skorstensfejeren. Ved hjælp af disse fyringsråd håber vi, at du får glæde af dit ildsted fra Contura på en behagelig, rentabel og problemfri måde.

### Affaldshåndtering

Brændeovnens emballage består af bølgepap, træ og en lille smule plast. Materialet skal kildesorteres og indleveres til genindvinding.



- Under brug bliver ildstedets overflader meget varme og kan medføre forbrændinger ved berøring.
- Vær også opmærksom på den kraftige varmeudstråling gennem lågeglasset.
- Hvis der anbringes brændbart materiale nærmere end den angivne sikkerhedsafstand, kan det medføre brand.
- Hvis brændet kun ulmer, kan det forårsage en eksplosionsagtig antændelse af røggasserne med risiko for såvel materielle skader som personskader.
- Askeskuffen skal tømmes, når den er fuld. Hvis man undlader dette, tilstoppes tilluften, hvilket giver ringere funktion. I alvorlige tilfælde kan asken komme ud gennem spjældet.

### SKORSTENSFEJNING

Fejning af skorstenskanaler og -tilslutning skal altid udføres af en skorstensfejer. Rensning af brændeovnen kan f.eks. ske ved skrabning og/eller børstning. Det er imidlertid mest hensigtsmæssigt at anvende en sodstøvsuger. I tilfælde af eller ved frygt for skorstensbrand skal forbrændingsluftspjældet og lågen lukkes. Kontakt om nødvendigt brandvæsenet for slukning. Efter en skorstensbrand skal skorstenen altid besigtiges af en skorstensfejer.



# Contura

Contura AB · Box 134 · 285 23 Markaryd · Sverige  
contura.eu

Contura forbeholder sig ret til at ændre de oplyste mål og beskrevne fremgangsmåder i denne vejledning uden særskilt varsel. Den aktuelle udgave kan downloades fra [www.contura.eu](http://www.contura.eu)

## Näin lämmität oikein

Contura-takkasi on tarkoitettu asunnon toissijaiseksi lämmönlähteeksi. On tärkeää, että puumäärä on oikea, etenkin sytytysvaiheessa. Ensimmäisellä lämmityskerralla sinun kannattaa käyttää vaakaa nähdäksesi kuinka paljon 2,0 kg polttopuuta on. Tarkasta myös normaali- ja maksimimäärät.

Takkaa saa lämmittää ainoastaan luukku suljettuna.

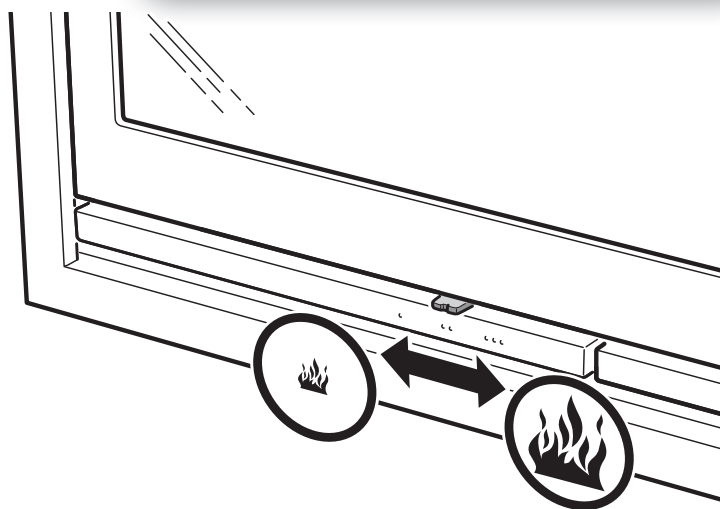
Avaa luukku hitaasti ja varovasti, jotta huoneeseen ei tule savua palotilan painevaihtelujen vuoksi.

Palamiseen vaikuttavat savupiipun veto ja puun laatu. Palamisilmapellin oikean asennon sekä oikean puumäärän löytämiseen tarvitaan tavallisesti muutama lämmityskerta.



### Pelti

- Pelti avataan siirtämällä säädintä oikealle.
- Sulje pelti kun takkaa ei käytetä: se estää lämmön karkaamisen savupiipun kautta ja kosteuden tiivistymisen savupiippuun.
- Älä koskaan sulje peltiä ennen kuin hiillos on palanut kokonaan loppuun.



### Sytytys

Huomaa, että jos käytät sytytysvaiheessa liian vähän tai liian karkeaksi pilkottuja puita, palotila ei saavuta oikeaa käyttölämpötilaa. Virheellisen syttymisen seurauksena saattaa olla huono palaminen, voimakas nokeentuminen ja tulen sammuminen, kun luukku suljetaan. Jos takassa ei ole erillistä palamisilman syöttöä, takan lähellä oleva ikkuna pitää avata tulen sytyttämistä. Jätä ikkuna auki muutamaksi minuutiksi, kunnes tuli on kunnolla syttynyt.

1. Avaa palamisilmapelti täysin auki.
2. Pinoa sytykepuut ristikkäin palotilaan.
3. Laita sytytyspala puupinon puoliväliin ja sytytä se.
4. Sulje luukku. Lasi voi nokeentua hieman sytytyksen aikana. Tämä on normaalia ja häviää hetken kuluttua.
5. Lisää puita vasta sitten, kun sytytystuli muuttuu hiillokseksi.

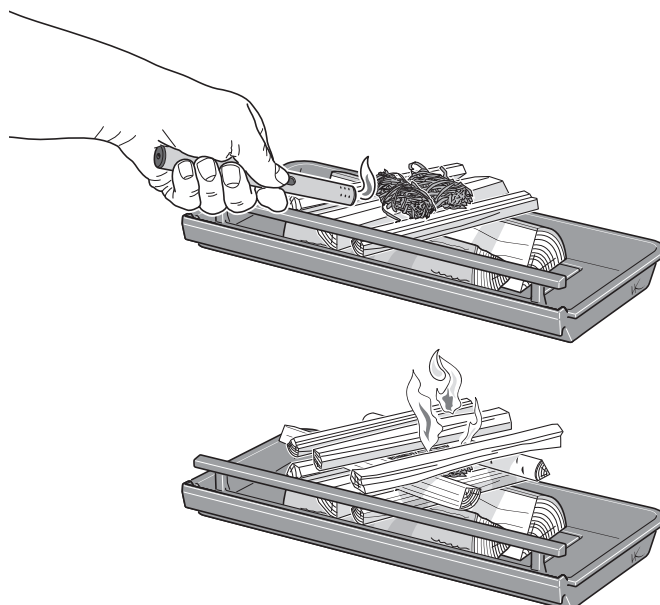
### Sytytyspuut:

#### Pilkottu puu

Pituus: 25-33 cm

Halkaisija: 2 - 5 cm

Määrä sytytyskertaa kohti: 2,0 kg  
(n. 8-12 pilkettä)



## Puun lisääminen

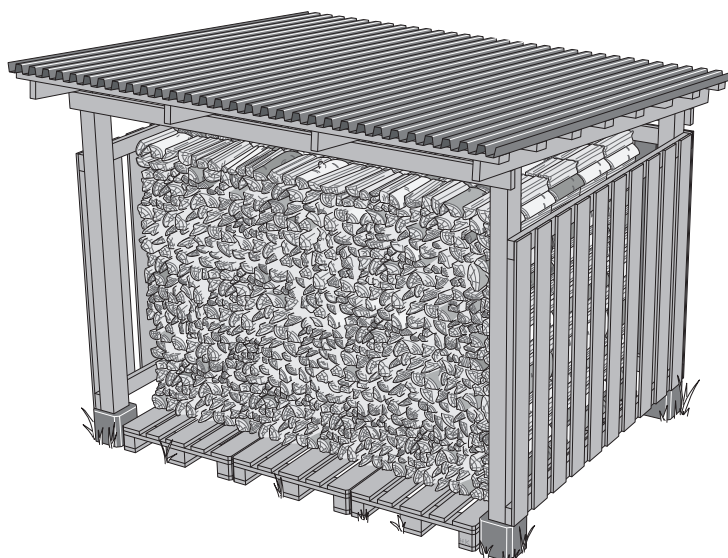
1. Avaa luukkua muutama sentti ja anna palotilan alipaineen tasaantua muutaman sekunnin ajan ennen kuin avaat luukun kokonaan.
2. Lisää 2-3 puunpalaa, joiden yhteispaino on noin 1,6-1,8 kg. Asettele puut vinottain päällekkäin, niin että ne syttyvät helposti. Sulje sitten luukku.
3. Pidä palamisilmapelti kokonaan auki 3-5 minuutin ajan tai kunnes puut ovat mustuneet ja palavat kunnolla. Jos haluat sitten hidastaa palamista, voit pienentää palamisilman syöttöä. Palamisen säätelymahdollisuudet vaihtelevat palotilan lämpötilasta ja savupiipun vedosta riippuen.
4. 7 kW keskilämmitysteho saavutetaan, kun palamisilmapelti on 50 % auki ja 2 puunpalaa, yhteispainoltaan 1,6-1,8 kg, lisätään kerran tunnissa.
5. Pienin 4-5 kW lämmitysteho saadaan silloin, kun palamisilmapelti on 30 % auki. Tässä käyttötilassa on tärkeää, että palamisilmapelti on täysin auki ensimmäisten 3-5 minuutin ajan, jotta puut ehtivät syttyä kunnolla ennen kuin palamisilman syöttöä rajoitetaan. Hyvä palamisen varmistamiseksi palamisilmapeltiä ei saa sulkea alle 30 %. Tehonsäätely edellyttää paksun hiillokseen ja korkean palotilan lämpötilan. Lisää puita, kun tuli on palanut hiillockseksi.

### HUOM!

On tärkeää, että puut syttyvät nopeasti. Nopea syttyminen voidaan varmistaa avaamalla palamisilmapelti hetkeksi kokonaan. Kytevässä palamisessa kehittyy runsaasti savua ja se voi pahimmassa tapauksessa aiheuttaa nopean kaasupalon, joka vaurioittaa takkaa.

## Polttoaineen valinta

Takassa voidaan polttaa kaikentyyppistä puuta, kuten koivua, pyökkiä, tammea, jalavaa, saarnia, havupuuta ja hedelmäpuuta. Puulajien tiheys vaihtelee. Mitä suurempi tiheys, sitä suurempi on puun energiasisältö. Tiheimpiä puulajeja ovat pyökki, tammi ja koivu.



## Lisäspuut:

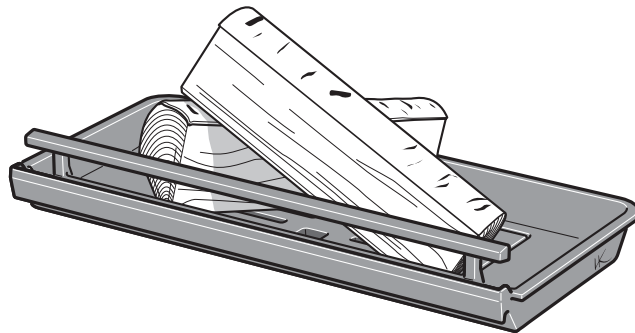
### Pilkottu puu

Pituus: 25-50 cm

Halkaisija: 7 - 9 cm

Normaalimäärä: 2,1 kg/h (2 palaa)

Maksimimäärä: 2,7 kg/tunti (enintään 3 palaa lisäskertaa kohti)



## Ensimmäinen lämmityskerta

Uutta takkaa lämmitettäessä saattaa esiintyä erityistä hajua. Haju häviää kokonaan muutaman lämmityskerran jälkeen.

## Puun kosteuspitoisuus

Tuoreen puun kosteuspitoisuus voi olla jopa 50 %. Puu pitää aina kuivata niin, että sen vesipitoisuus on alle 20 %. Kosteampaa puuta poltettaessa suuri osa puun energiasisällöstä kuluu veden haihduttamiseen. Myös palaminen on silloin huonompaa, hormiin syntyy noki- ja tervakerrostumia ja pahimmassa tapauksessa se voi aiheuttaa hormipalon. Tämä lisäksi se aiheuttaa myös lasiluukun nokeentumista ja haittaa naapureille. Jotta puu olisi varmasti kuivaa, se tulee pilkkoa talvella ja varastoida kesän yli tuuletetun katoksen alla. Älä koskaan peitä puupinoa maahan asti ulottuvalla pressulla, koska pressu toimii silloin kuin tiivis kansi eikä puu kuivu. Säilytä aina pieni määrä polttopuuta sisätiloissa muutama päivä ennen käyttöä, niin että pintakosteus ehtii haihtua.



## Näitä ET saa käyttää lämmittämiseen

Takassa ei saa missään tapauksessa polttaa fossiilisia polttoaineita, painekyllästettyä puuta, maalattua tai liimattua puuta, lastulevyä, muovia tai väriesitteitä. Näille materiaaleille on yhteistä se, että niiden palaessa voi muodostua suolahappoa ja vapautua raskasmetalleja, jotka ovat haitallisia ympäristölle ja takalle. Vältä myös erittäin hienoksi pilkotun puun käyttöä muutoin kuin sytytysvaiheessa, koska se palaa hallitsemattomasti. Nämä aiheuttavat herkästi ylisyttymisen, josta on seurauksena liian suuri lämmitysteho.

## Steariini kynttilät

Älä käytä steariini kynttilöitä polttoaineena. Sulanut steariini valuu takan peltijärjestelmään ja aiheuttaa sen juuttumisen. Tämä korjaus tulee erittäin kalliiksi.

## TAKAN HUOLTO

Lämmitettäessä luukun lasi saattaa nokeentua, vaikka takkaa lämmitettäisiin kuivalla puulla, jonka kosteusprosentti on 15–20 %. Jos lasi puhdistetaan säännöllisesti, riittää useimmiten pyyhintä kostealla paperilla. Jos noki on ollut pitkään kiinni lasissa, upota kostutettu paperi pehmeään, ei hankaavaan tuhkaan ja pyyhi puhtaaksi. Veden ja tuhkan seos irrottaa noen. Tämä on ainoa suosittelemamme puhdistusmenetelmä. Kaupoissa on myytävänä erilaisia puhdistusaineita ja erityisiä noenpoistoaineita, mutta suosittelemme välttämään niiden käyttöä. Älä koskaan käytä puhdistusaineita, jotka sisältävät hioma-aineita tai jotka syövyttävät painettua tai maalattua lasia. Ne voivat vahingoittaa lasia/maalipintaa. Älä käytä puhdistusaineita, jotka sisältävät natriumhydroksidia, sillä se syövyttää tiivistelijoita.

Varmista ennen tuhkalaatikon tyhjentämistä, ettei laatikossa ole kyteviä hiiliä. Tuhka tulee säilyttää kannellisessa, tulenkestävässä astiassa vähintään vuorokauden ajan ennen kuin se hävitetään.

Puhdista ajoittain myös tuhkalaatikon tila. Tilaan valunut tuhka voi muuten vaikeuttaa tuhkalaatikon asettamista paikalleen.

Arina ja muut palotilan valurautaosat puhdistetaan teräsharjalla.

Tiivisteiden kunto on tärkeää puhtaan palamisen kannalta. Kuluneet tiivisteet heikentävät palamista takan ottaessa lisäilmaa.

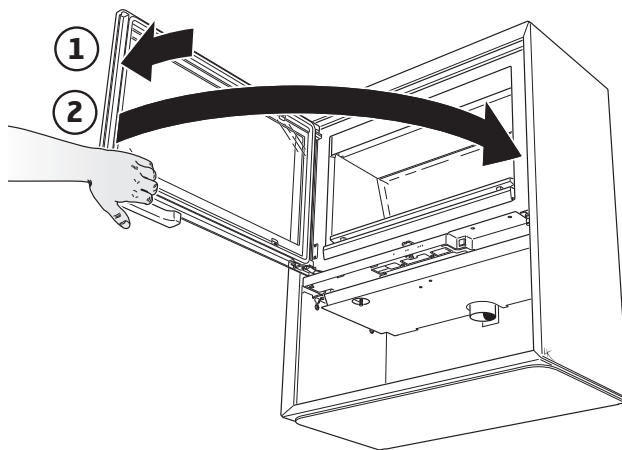
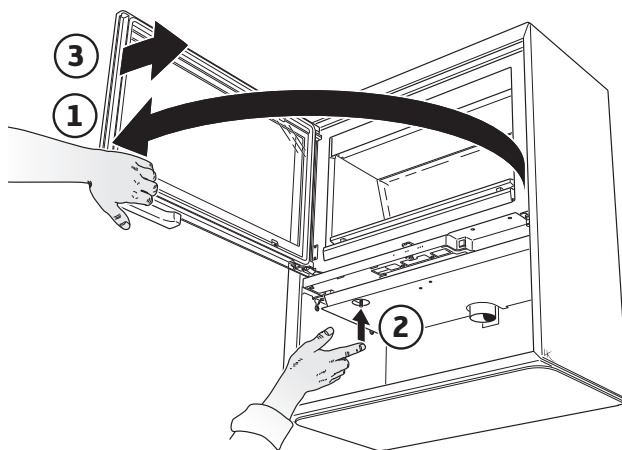
Takan maalatut osat puhdistetaan kostealla liinalla, tarvittaessa voidaan käyttää hieman astianpesuainetta. Maalipinnan vauriot, esim. pienet naarmut, voidaan korjata Contura-korjausmaalilla. Ota yhteys jälleenmyyjään.

Koska takan läpi virtaa jatkuvasti suuri määrä ilmaa, kun kylmää huoneilmaa imetään takan sisään ja lämmintä ilmaa virtaa ulos, takan taakse ja alle saattaa kertyä pölyä. Nämä paikat pitää siksi puhdistaa säännöllisesti.

Palotilan osat on ajoittain vaihdettava. Esimerkkejä näistä osista ovat palotilan verhoukset ja arina. Osien elinikä riippuu siitä, kuinka usein ja millä tavoin takkaa käytetään.

## Luukun asennus

Luukku voidaan lukita avattuun asentoon takan alapuolella olevalla painonapilla.



# Mahdolliset toimintahäiriöt ja niiden poistaminen

## Takka vetää huonosti asennuksen jälkeen

- Tarkasta, että savupiipun mitat täyttävät asennusohjeessa annetut vaatimukset.
- Tarkista, että savupiippu on puhdas ja ettei lähellä oleva talo tai puu vaikuta ilmapirtauksiin savupiipun ympärillä.

## Tulta on vaikea saada syttymään ja se sammuu hetken kuluttua

- Tarkasta, että puut ovat riittävän kuivia.
- Talossa vallitsee liian suuri alipaine, esim. käytettäessä liesituuletinta tai muuta mekaanista ilmanvaihtoa. Avaa takan läheisyydessä oleva ikkuna sytytysvaiheen ajaksi. Voit myös yrittää käynnistää vedon polttamalla palotilassa muutaman sanomalehden sivun.
- Palamisilmakanava on kokonaan tai osittain tukossa. Irrota letku ja kokeile lämmittää takkaa niin, että palamisilma otetaan huoneesta.
- Tarkasta, että palamisilmapelti on auki.
- Takan savukanava on täynnä nokea esim. nuohouksen jälkeen. Nosta savuhylly pois ja tarkasta.
- Lue uudelleen lämmitysohjeet. Puumäärä oli ehkä liian pieni, jolloin hiillos ei ole riittävän suuri ja kuuma sytyttämään lisättyä puita.

## Lasi nokeentuu epätavallisen paljon

Lasiin kertyy aina hieman nokea ja se lisääntyy jokaisen lämmityskerran yhteydessä. Lasin nokeentuminen johtuu pääasiassa kolmesta seikasta:

- Puu on kosteaa. Palaminen on silloin huonoa ja savua syntyy runsaasti.
- Palotilan lämpötila on liian alhainen, jolloin palaminen ei ole täydellistä ja hormi vetää huonosti.
- Takkaa ei ole sytytetty ohjeiden mukaan.

## Takan ympärillä tuntuu ajoittain savun hajua

Tätä voi esiintyä silloin, kun tuuli painaa savun takaisin savupiippuun.

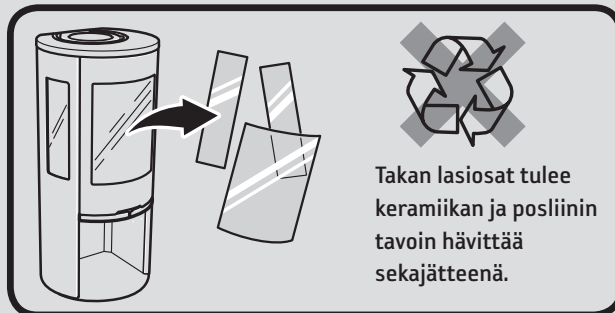
Esiintyy yleensä silloin, kun tuuli puhaltaa tietystä suunnasta. Toinen syy voi olla se, että luukku on avattu, kun palotilassa on palanut kunnon tuli.

## Maalatut osat ovat värjäytyneet

Jos maalatut osat ovat värjäytyneet, takan lämpötila on ollut liian korkea. Syynä liian korkeaan lämpötilaan voi olla se, että suurin sallittu puumäärä on ylitetty tai polttoaine ei ole ollut sopivaa (esim. rakennusjäte, suuret määrät hienoksi pilkottua jätepuuta). Takuu ei kata näitä vaurioita. Ellet saa poistettua ongelmaa itse, ota yhteys jälleenmyyjään tai nuohoojaan. Toivomme, että näiden lämmitysohjeiden avulla voit nauttia Contura-takastasi taloudellisesti ja ilman ongelmia.

## Jätteiden käsittely

Takkasydämen pakkaus koostuu aaltopahvista, puusta ja pienestä määrästä muovia. Materiaali tulee lajitella ja toimittaa kierrätykseen.



Takan lasiosat tulee keramiikan ja posliinin tavoin hävittää sekajätteenä.



- Takan pinnat kuumenevat lämmityksen aikana ja niiden koskettaminen saattaa aiheuttaa palovammoja.
- Huomioi myös voimakas lämpösäteily luukun lasin läpi.
- Tulenaran materiaalin sijoittaminen ilmoitettua turvaetäisyyttä lähemmäksi saattaa aiheuttaa tulipalon.
- Kytevä palaminen voi aikaansaada nopean kaasupalon sekä aine- ja henkilövahinkoja.
- Tuhkalaatikko pitää tyhjentää, kun se on täynnä. Ellei näin tehdä, palamisilman saanti pienenee ja takkasydämen toiminta heikkenee. Pahimmassa tapauksessa tuhkaa voi valua pellin läpi.

## NUOHOUS

Nuohoojan on nuohottava savupiippu ja takan liitännät säännöllisin väliajoin. Takasta noki voidaan poistaa kaapimalla ja/tai harjaamalla. Paras työkalu on tuhkanerottimella varustettu pölynimuri. Hormipalon yhteydessä palamisilmapelti ja luukku pitää sulkea. Hälytää tarvittaessa palokunta. Nuohoojan on aina tarkastettava savupiippu hormipalon jälkeen.



# Contura

Contura AB · Box 134 · 285 23 Markaryd · Sweden  
contura.eu

Contura pidättää oikeudet tehdä muutoksia tässä ohjeessa annettuihin mittoihin ja menettelyohjeisiin ilman eri ilmoitusta. Uusimman version voi ladata osoitteesta [www.contura.eu](http://www.contura.eu)

## Accendere il fuoco nel modo giusto

Il tuo inserto Contura è stato concepito per essere usato come fonte di calore secondaria dell'abitazione. È importante usare la corretta quantità di legna, specialmente per l'accensione. Si consiglia di utilizzare una bilancia per le prime accensioni così da capire a quanti ceppi corrisponde la quantità di legna necessaria per l'accensione, cioè 2,0 kg circa. Controllare anche a quanti ceppi corrispondono le quantità normali e massime.

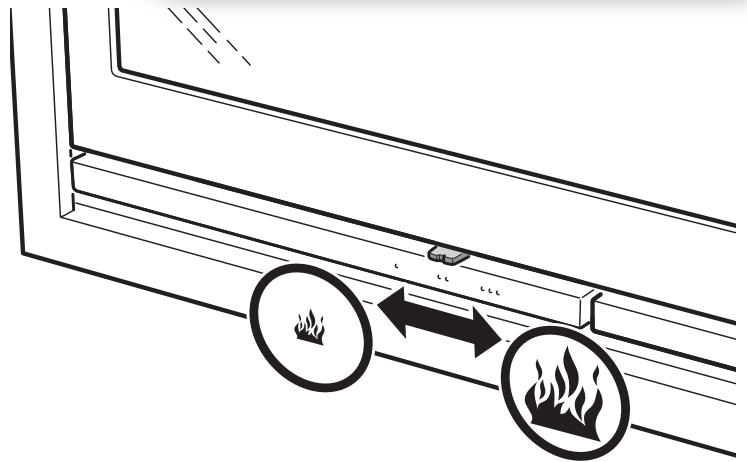
Il caminetto è progettato per essere utilizzato con lo sportello chiuso. Aprire sempre lo sportello con cautela e lentamente per evitare che i fumi si diffondano nella stanza a causa della differenza di pressione rispetto al focolare.

La combustione dipende dal tiraggio della canna fumaria e dalla qualità del legno. Si impara a regolare l'apertura della farfalla per l'aria e ad introdurre la quantità e le dimensioni corrette dei ceppi solo dopo alcune accensioni.



### Regolazione aria

- Aprire la farfalla portando la regolazione verso destra.
- Chiudere la farfalla quando non si usa l'inserto, così da evitare l'uscita dell'aria dalla stanza e la formazione di condensa all'interno della canna fumaria.
- Non chiudere mai la farfalla prima che le braci si siano spente.



### Accensione

Ricordare che se si usa una quantità troppo esigua di legna per l'accensione, oppure se la legna è tagliata troppo grossolanamente, la camera di combustione non raggiungerà la giusta temperatura di esercizio, di conseguenza l'accensione sarà difficoltosa con una cattiva combustione e grande produzione di fuliggine oppure lo spegnimento del fuoco quando si chiude lo sportello.

Se il focolare non ha una presa d'aria esterna, potrebbe essere necessario aprire una finestra nelle vicinanze del caminetto prima dell'accensione. Lasciare aperta la finestra per alcuni minuti finché il fuoco non arde bene.

1. Aprire interamente la regolazione dell'aria di combustione.
2. Impilare la legna piccola incrociata all'interno della camera di combustione.
3. Appoggiare un blocchetto accendifuoco al centro della pila e accenderlo.
4. Chiudere lo sportello. Sul vetro dello sportello può accumularsi un po' di fuliggine formata dalle braci. Questo è normale, e la fuliggine scompare in breve tempo.
5. Aggiungere legna non appena la legna di accensione si riduce ad un letto di braci.

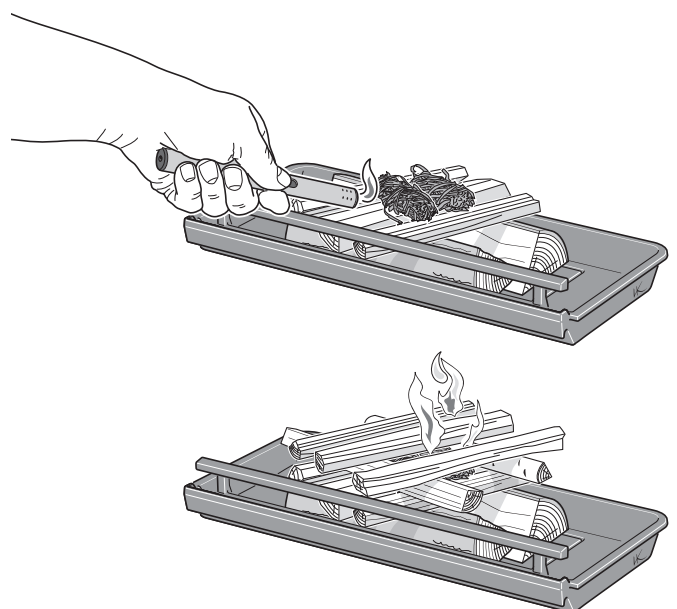
### Legna di accensione:

#### Legna spaccata piccola

Lunghezza: 25-33 cm

Diametro: 2 - 5 cm.

Quantità per l'accensione: 2,0 kg  
(circa 8-12 legnetti piccoli)





## Alimentazione della legna

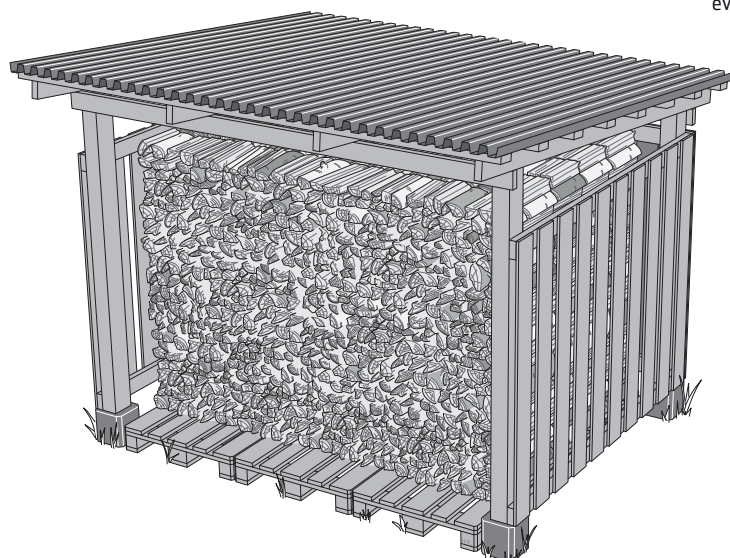
1. Aprire lo sportello di alcuni centimetri per alcuni secondi per consentire alla differenza di pressione nella camera di combustione di assestarsi prima di aprire interamente lo sportello.
2. Inserire 2-3 ceppi di legna per un peso totale di circa 1,6-1,8 kg. Posizionare la legna diagonalmente una sull'altra in modo che i ceppi prendano fuoco velocemente. Chiudere lo sportello.
3. Tenere completamente aperta la valvola dell'aria di combustione per 3-5 min. oppure finché i ceppi sono diventati completamente neri e bruciano bene. Se si desidera una combustione più lenta, si può ridurre l'apporto di aria. A seconda della temperatura nella camera di combustione e del tiraggio della canna fumaria, cambiano i presupposti per la regolazione della combustione.
4. La potenza media di 7 kW si ottiene con la farfalla dell'aria aperta del 50% e 2 ceppi per un totale di 1,6-1,8 kg.
5. La potenza minima emessa di 4-5 kW si ottiene con la farfalla dell'aria aperta del 30%. In questa condizione operativa è particolarmente importante che la farfalla dell'aria sia interamente aperta per i primi 3-5 minuti in modo che la legna arda bene prima di ridurre l'apporto di aria. Per mantenere una buona combustione, tenere sempre la farfalla aperta almeno al 30%. Un presupposto per regolare la potenza dell'inserito è che vi sia uno spesso strato di braci ardenti e un'alta temperatura all'interno della camera di combustione. Quando la legna è ridotta a braci ardenti, è il momento di inserire nuova legna.

### IMPORTANTE!

È importante che la legna inizi ad ardere velocemente. Un'accensione veloce si ottiene aprendo interamente la regolazione dell'aria per qualche istante. Un quantitativo eccessivo di legna in fase di accensione provoca una grande produzione di fumo e nella peggiore delle ipotesi può provocare la rapida emissione di gas e conseguente danno al focolare.

## Scelta del combustibile

Tutti i tipi di legna, come betulla, faggio, quercia, olmo, frassino, conifere e alberi da frutto possono essere usati come combustibile. Ciascuna tipologia di legna ha densità diversa: maggiore è la densità del legno e maggiore è il suo valore energetico. I tipi di legna a maggiore densità sono faggio, quercia e betulla.



## Legna di mantenimento:

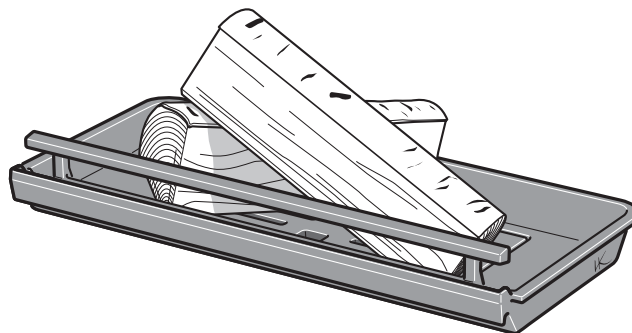
### Legna spaccata media

Lunghezza: 25-50 cm

Diametro: 7 - 9 cm

Quantità normale: 2,1 kg/ora (2 ceppi)

Quantità massima: 2,7 kg/ora (max 3 ceppi per inserimento.)



## Prima accensione

Quando l'inserito è nuovo può emettere un odore particolare. L'odore svanisce interamente dopo alcune accensioni.

## Umidità della legna

La legna fresca è composta per il 50% da acqua. La legna deve sempre seccare in modo che l'umidità scenda sotto il 20%. Se si utilizza legna con umidità maggiore, gran parte dell'energia sviluppata dalla legna viene sprecata per far evaporare l'acqua. Inoltre con la legna umida la combustione è difficoltosa, con formazione di catrame nella canna fumaria e nel peggiore dei casi incendio della stessa. Oltre a ciò, i vetri della stufa si sporcano più rapidamente e la maggiore emissione di fumi disturba i vicini di casa.

Per assicurarsi che la legna che si usa sia secca, tagliare la legna a fine inverno e riporla per l'estate in un luogo arieggiato e riparato. Non coprire mai la catasta di legna con un telo cerato che arrivi fino al terreno perché questo non lascia passare l'aria impedendo alla legna di asciugare. Conservare sempre una quantità limitata di legna in casa per alcuni giorni prima di bruciarla, così che l'umidità superficiale della legna possa evaporare.



### NON accendere il fuoco con...

È assolutamente vietato usare combustibili fossili, legno impregnato, verniciato o incollato, fogli di truciolare, plastica o opuscoli a colori come combustibile. La caratteristica comune di questi materiali è che durante la combustione emettono sostanze particolarmente nocive per l'ambiente e per il focolare. Evitare anche di alimentare il fuoco con legna estremamente fine, se non per l'accensione perché ha una combustione incontrollata. Questo tipo di legna comporta facilmente una sovralimentazione del fuoco e temperature eccessive.

### MANUTENZIONE DEL FOCOLARE

Spesso il vetro si sporca di fuliggine, anche se il fuoco viene alimentato con legna secca con umidità del 15-20%. Se si pulisce il vetro regolarmente, è sufficiente usare carta asciutta. Se sul vetro è rimasta depositata della fuliggine per molto tempo, immergere la carta inumidita in cenere morbida, non abrasiva, e pulire. Cenere e acqua rimuoveranno la fuliggine. Questo è l'unico metodo di pulizia raccomandato da noi. Detergenti e prodotti speciali per la rimozione della fuliggine/detergenti per vetri di caminetti sono disponibili nei supermercati, nei negozi di fai da te e presso il distributore di zona della stufa, ma noi non ne raccomandiamo l'utilizzo. Non utilizzare mai detergenti contenenti sostanze abrasive o con un effetto corrosivo su vetro stampato o verniciato. Tali prodotti possono danneggiare il vetro/la verniciatura. Non impiegare prodotti contenenti idrossido di sodio (soda caustica) che potrebbero corrodere i listelli di tenuta.

Quando si deve svuotare il cassetto della cenere, assicurarsi che non vi siano braci accese. Conservare la cenere in un recipiente ignifugo e dotato di coperchio per almeno una settimana prima di gettarla.

Pulire regolarmente anche il vano in cui va inserito il cassetto della cenere. La cenere caduta potrebbe ostacolare l'inserimento del cassetto.

Ripulire la griglia e gli altri componenti in ghisa del focolare con una spazzola di ferro.

Il controllo delle guarnizioni è importante dal punto di vista della combustione. Infatti le guarnizioni usurate peggiorano la combustione poiché il caminetto/il focolare aspira più aria di quanto non dovrebbe.

Le parti verniciate dell'insero possono essere lavate con un panno umido, eventualmente con poco detersivo per piatti. I danni alle parti verniciate, come piccole righe, possono essere riparati con la vernice speciale Cuntura. Contattare il rivenditore.

Poiché all'interno della stufa passa sempre un grande flusso d'aria (l'aria fredda della stanza viene aspirata e l'aria calda viene espulsa), si può depositare della polvere dietro e sotto la stufa. È importante pulirle periodicamente.

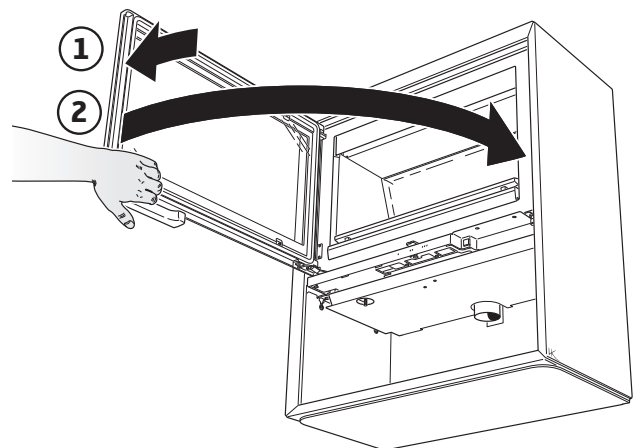
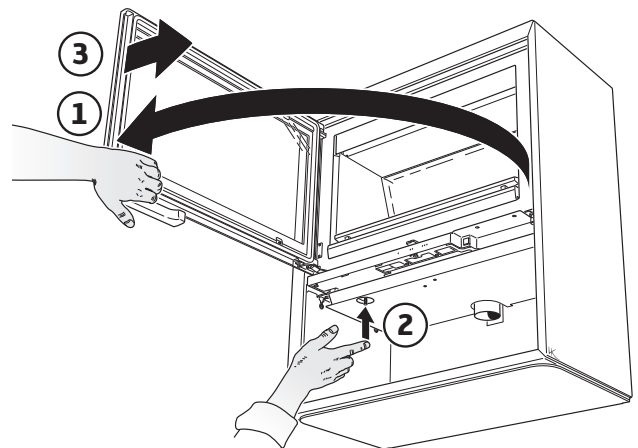
I componenti che si trovano a contatto con le fiamme talvolta devono essere sostituiti. Un esempio di tali componenti sono il rivestimento del focolare e la griglia. La durata della vita di questi componenti dipende da quanto e da come si utilizza l'insero.

### Candele

Non usare residui di candela come combustibile. Quando si fonde, la cera delle candele cola nel sistema di ventilazione della stufa rendendolo inutilizzabile. La riparazione è molto costosa.

### Bloccaggio dello sportello

Lo sportello può essere bloccato in posizione aperta con un pulsante posto sotto la camera di combustione.



# Problemi di funzionamento: possibili cause e soluzioni

## Cattivo tiraggio dopo l'installazione

- Controllare la dimensione della canna fumaria in modo che corrisponda a quanto indicato nelle istruzioni di montaggio.
- Controllare che non vi siano oggetti nella canna fumaria che ostruiscano il passaggio dei fumi e che case o alberi nelle immediate vicinanze non influiscano sul passaggio dell'aria attorno al camino.

## È difficile accendere il fuoco, che si spegne dopo breve tempo

- Controllare che la legna sia sufficientemente secca.
- Eccessiva depressione nell'abitazione, ad esempio a causa dell'uso di una cappa di aspirazione per la cucina oppure altra ventilazione meccanica. Aprire una finestra nelle vicinanze dell'inserito prima dell'accensione. Si può anche provare ad accendere alcuni giornali da mettere nella camera di combustione per far partire il tiraggio.
- Il condotto dell'aria può essere interamente o parzialmente ostruito dall'esterno. Staccare il tubo e provare ad accendere la stufa sfruttando l'aria della stanza.
- Controllare che la farfalla dell'aria sia aperta.
- La presa per i fumi della stufa può essere intasata dalla fuliggine: questo può verificarsi dopo la pulizia. Sollevare il deflettore fumi e controllare.
- Infine, ripassare le istruzioni per l'accensione. Potrebbe dipendere da una quantità troppo piccola di legna oppure dalle braci, troppo scarse e fredde per riuscire ad accendere l'altra legna inserita.

## Si forma troppa fuliggine sul vetro

Sul vetro si forma sempre un certo deposito di fuliggine, che aumenta poco per volta dopo ogni accensione. La presenza di fuliggine sul vetro dipende principalmente da tre fattori:

- La legna è umida, brucia male e produce una grande quantità di fumo.
- La temperatura nella camera di combustione è troppo bassa e causa una combustione incompleta e un cattivo tiraggio della canna fumaria.
- Non si sono seguite le istruzioni sull'accensione e sul letto di braci.

## Puzza di fumo nelle vicinanze del camino, ad intervalli

Si può verificare se il vento penetra nella canna fumaria con una particolare angolazione. Un'altra causa può essere l'apertura dello sportello quando le fiamme sono molto alte.

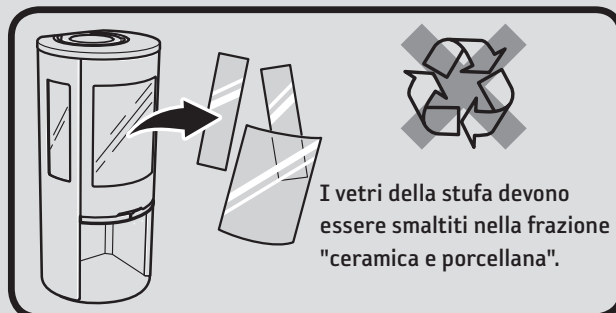
## Le parti verniciate si sono scolorite

Le parti verniciate si scoloriscono a causa di temperature troppo elevate nella camera di combustione. La causa di temperature troppo elevate può essere il superamento della quantità massima di legna consentita oppure l'uso di combustibile non adatto (ad es. scarti edili, grandi quantità di legname di scarto in formato molto piccolo). La garanzia non copre questo tipo di danni. Se si verificano problemi che non è possibile risolvere in modo autonomo, si consiglia di rivolgersi al rivenditore oppure a un professionista specializzato.

Con questi consigli sull'accensione speriamo che l'utilizzo della tua stufa Contura sia piacevole, economico e privo di problemi.

### Smaltimento dei rifiuti

L'imballaggio dell'insero è composto di cartone, legno e una piccola quantità di plastica. I materiali vanno differenziati e riciclati in modo corretto.



- Durante il funzionamento le superfici dell'insero diventano roventi, non toccare l'insero per evitare ustioni!
- Fare inoltre attenzione al forte calore irradiato dal vetro dello sportello.
- La presenza di materiale infiammabile a una distanza inferiore a quella di sicurezza indicata potrebbe provocare un incendio.
- Bruciare un quantitativo eccessivo di legna può provocare l'improvviso incendio di gas infiammabili, col rischio di danni a cose e persone.
- Svuotare il cassetto della cenere quando è pieno. Se questo non viene fatto, si riduce l'apporto d'aria all'insero con conseguente riduzione della potenza. Nei casi più gravi la cenere può infilarsi nella regolazione dell'aria.

### RIMOZIONE DELLA FULIGGINE

La pulizia dei tubi e dei raccordi dovrebbe essere eseguita da un professionista. La pulizia della stufa può avvenire grattando e/o spazzolando l'interno, tuttavia lo strumento più idoneo è un aspirapolvere per fuliggine. Se si verifica o si teme l'incendio della canna fumaria, chiudere lo sportello e la regolazione dell'aria. Se necessario chiamare i vigili del fuoco per spegnere l'incendio. Dopo l'incendio della canna fumaria, questa deve sempre essere controllata da un termotecnico professionista.



# Contura

Contura AB · Box 134 · 285 23 Markaryd · Sweden  
contura.eu

Contura si riserva il diritto di modificare senza preavviso le dimensioni indicate e le procedure descritte nelle presenti istruzioni. La versione più recente può essere scaricata da [www.contura.eu](http://www.contura.eu)

# Op de juiste manier stoken

Uw kachel van Contura is bedoeld voor gebruik als secundaire warmtebron in uw woning. Het is belangrijk dat de juiste hoeveelheid hout wordt gebruikt, vooral bij het aansteken. Gebruik daarom bij de eerste keer stoken een weegschaal, zodat u ziet en leert hoeveel 2,0 kg hout is. Controleer ook hoeveel de normale en maximale hoeveelheid is.

De kachel is uitsluitend bedoeld voor stoken met gesloten deur.

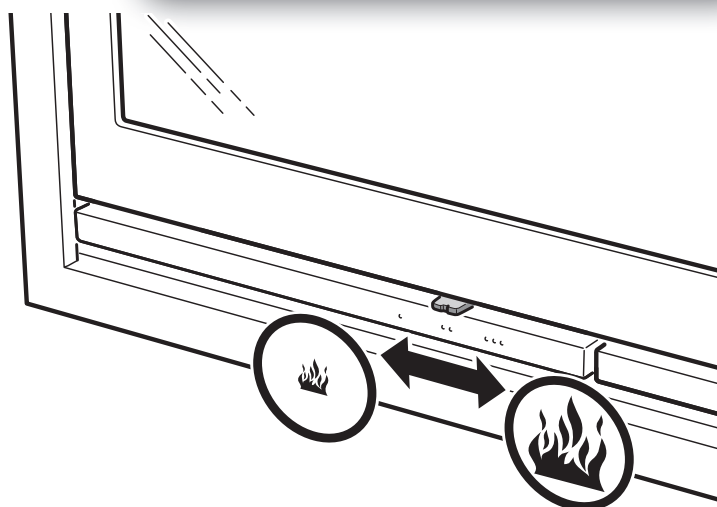
Open de deur altijd langzaam en voorzichtig en voorkom rook in de kamer door de drukverandering in de kachel.

De verbranding wordt beïnvloed door de trek in de schoorsteen en de kwaliteit van het hout. Het duurt vaak enkele keren voordat u de juiste instelling van de verbrandingsluchtklep, de juiste hoeveelheid en de juiste grootte van het vuur kent.



## De klep

- De klep gaat open door de regelaar naar rechts te schuiven.
- Sluit de klep wanneer de kachel niet wordt gebruikt. Zo wordt de uitstroom van lucht uit de kamer en condensvorming in de schoorsteen voorkomen.
- Sluit de klep nooit voordat het vuur is uitgebrand.



## Aansteken

Let op: als u bij het aansteken te weinig hout gebruikt of als het hout te grof gekloofd is, wordt niet de juiste temperatuur in de verbrandingskamer bereikt. Bij verkeerd aansteken wordt de verbranding slecht en wordt er veel roet gevormd of gaat het vuur uit als de deur wordt gesloten.

Als de kachel niet is aangesloten op de buitenlucht, kan het nodig zijn om vóór het aansteken een raam in de buurt van de kachel open te zetten. Laat het raam enkele minuten openstaan totdat het vuur goed brandt.

1. Open de regelaar voor de verbrandingslucht volledig.
2. Stapel fijn gekloofd hout in de verbrandingskamer.
3. Gebruik aanmaakblokjes en steek de stapel hout in het midden aan.
4. Doe de deur dicht. Er kan zich tijdens het aansteken wat roet afzetten op het glas. Dit is normaal en verdwijnt na een tijdje.
5. Vul hout bij als het aanmaakhout gaat gloeien.

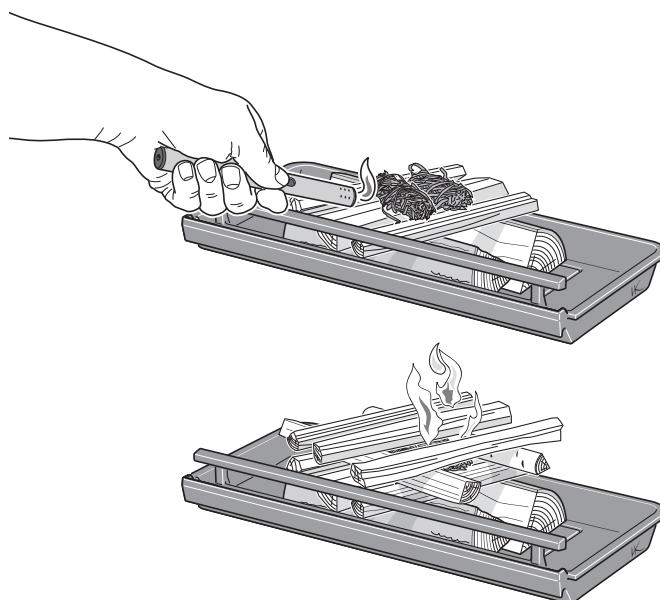
## Aanmaakhout:

### Fijn gekloofd hout

Lengte: 25-33 cm

Diameter: 2-5 cm

Hoeveelheid bij aansteken: 2,0 kg  
(ca. 8-12 fijn gekloofde stukken)



## Hout bijvullen

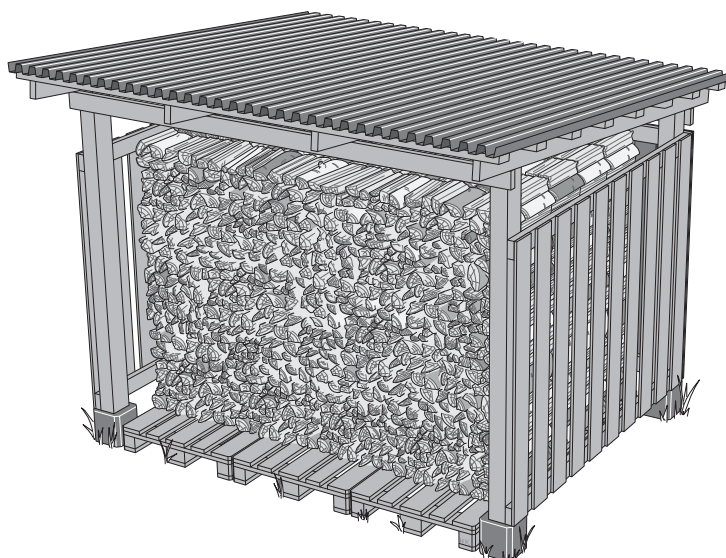
1. Open de deur een paar centimeter en laat de onderdruk in de verbrandingskamer enkele seconden stabiliseren voordat u de deur helemaal opent.
2. Leg 2-3 houtblokken van in totaal ongeveer 1,6-1,8 kg in de kachel. Leg de houtblokken diagonaal op elkaar, zodat het vuur zich makkelijk kan verspreiden. Doe daarna de deur dicht.
3. Laat de verbrandingsluchtklep 3-5 min. helemaal openstaan of totdat het hout zwart is geworden en goed brandt. Als u daarna een langzamere verbranding wilt, kunt u de toevoer van verbrandingslucht verminderen. De voorwaarden voor de regeling van de verbranding variëren al naargelang de temperatuur in de verbrandingskamer en de trek in de schoorsteen.
4. Een gemiddeld vermogen van 7 kW wordt verkregen als de verbrandingsluchtklep 50% openstaat en er 2 houtblokken van in totaal 1,6-1,8 kg in worden gelegd.
5. Het laagste vermogen van 4-5 kW wordt verkregen als de verbrandingsluchtklep 30% openstaat. Hierbij is het extra belangrijk dat de verbrandingsluchtklep tijdens de eerste 3-5 min. volledig open is, zodat het hout goed kan ontsteken voordat de aanvoer van verbrandingslucht afneemt. Om een goede verbranding in stand te houden, moet de verbrandingsluchtklep slechts zover worden gesloten dat hij ca. 30% openstaat. Een goede gloeilag en een hoge temperatuur in de verbrandingskamer zijn voorwaarden voor het kunnen regelen van het vermogen. Als het hout gloeit, is het tijd om er hout in te leggen.

### BELANGRIJK!

Het is belangrijk dat de houtblokken snel ontbranden. U realiseert een snelle ontbranding door de verbrandingsluchtklep gedurende korte tijd volledig te openen. Smeulend hout leidt tot sterke rookontwikkeling en kan in het ergste geval tot een snelle gasontbranding leiden, wat de kachel kan beschadigen.

## Brandstof kiezen

In de kachel kunnen alle soorten hout, zoals hout van berk, beuk, eik, iep, es, naaldhout en hout van fruitbomen, worden gebruikt. Houtsoorten hebben een verschillende dichtheid. Hoe hoger de dichtheid van het hout, hoe hoger de energiewaarde. Beuken, eiken en berken hebben de hoogste dichtheid.



## Brandhout:

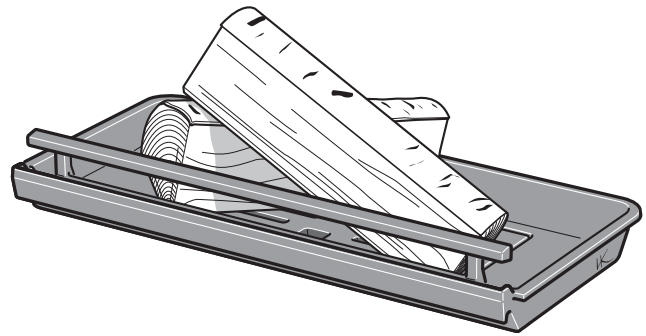
### Gekloofd hout

Lengte: 25-50 cm

Diameter: 7-9 cm

Normale hoeveelheid: 2,1 kg/uur (2 stukken)

Max. hoeveelheid: 2,7 kg/uur (max. 3 stukken per keer.)



## Eerste keer stoken

Wanneer de kachel nieuw is, kunt u een speciale geur ruiken. Dit heeft te maken met het feit dat de kachel nieuw is. Na enkele keren stoken verdwijnt deze geur volledig.

## Vochtgehalte van het hout

Vers hout bestaat voor de helft uit water. Het hout moet altijd drogen, zodat het vochtgehalte tot onder de 20% daalt. Als u hout met een hoger vochtgehalte stookt, gaat een groot deel van de energie-inhoud van het hout verloren doordat het water verdampt. Als het hout vochtig is, wordt ook de verbranding slecht. Er worden roet- en teerafzettingen in de schoorsteen gevormd en dat kan in het ergste geval een schoorsteenbrand veroorzaken. Bovendien leidt dit tot roet op het glas van de kachel en is het onprettig voor de mensen in de buurt.

Om zeker te weten dat u droog hout hebt, moet het hout in de winter worden gekapt en in de zomer luchtig en droog worden bewaard. Dek de houtstapel nooit met een dekzeil af dat op de grond ligt. Het dekzeil sluit het hout dan namelijk af waardoor het niet kan drogen. Bewaar altijd een paar dagen voor gebruik een kleine hoeveelheid hout binnenshuis. Op die manier kan eventueel vocht op het hout verdampen.



### Dit mag u NIET stoken

U mag beslist geen fossiele brandstoffen, onder druk geïmpregneerd hout, geschilderd of gelijmd hout, spaanplaat, plastic of kleurenbrochures als brandstof gebruiken. Voor al deze materialen geldt dat er tijdens de verbranding stoffen worden gevormd, die schadelijk zijn voor het milieu en de kachel. Vermijd ook om erg fijn gekloofd hout te stoken, behalve bij aansteken, omdat dit ongecontroleerd verbrandt. Dergelijke brandstoffen zorgen snel voor te hard branden met een te hoog vermogen tot gevolg.

### Kaarsen

Gebruik geen kaarsresten als brandstof. Gesmolten kaarsvet sijpelt in de klep van de kachel, waardoor deze onbruikbaar wordt. Dit is een kostbare reparatie.

### ONDERHOUD VAN DE KACHEL

Bij het stoken kan er roet op het glas komen, ook als er wordt gestookt met droog hout met een vochtgehalte van 15-20%. Bij regelmatig schoonmaken is afvegen met droog papier meestal voldoende. Als het roet al langere tijd op het glas zit, kunt u het vochtige papier in de zachte, niet-schurende as dopen en het glas schoonvegen. Met as en water verwijdert u het roet. Dit is de enige reinigingsmethode die we aanraden. Schoonmaakmiddelen en speciale roetverwijderaars/glasreinigers voor open haarden zijn verkrijgbaar bij supermarkten, doe-het-zelf-winkels en plaatselijke kacheldealers. We raden deze echter niet aan. Gebruik nooit schurende of bijtende schoonmaakmiddelen op bedrukt of gelakt glas. Hierdoor kan het glas of de lak beschadigd raken. Gebruik ook geen schoonmaakmiddelen met natriumhydroxide, deze hebben een bijtende werking op de afdichtingsstrips.

Als u de aslade moet legen, mag de as niet meer gloeien. Bewaar de as minimaal een week in een onbrandbare container met deksel voordat u deze weggooit.

Maak ook af en toe het vak waarin de aslade zit schoon. Achtergebleven asresten kunnen er anders voor zorgen dat de aslade niet goed op zijn plaats kan worden gezet.

Het rooster en de overige onderdelen van gietwerk in de verbrandingskamer maakt u met een staalborstel schoon.

Voor de verbranding is het belangrijk dat u de pakkingen controleert, aangezien versleten pakkingen de verbranding verslechteren doordat de haard/inzet "valse lucht" aantrekt.

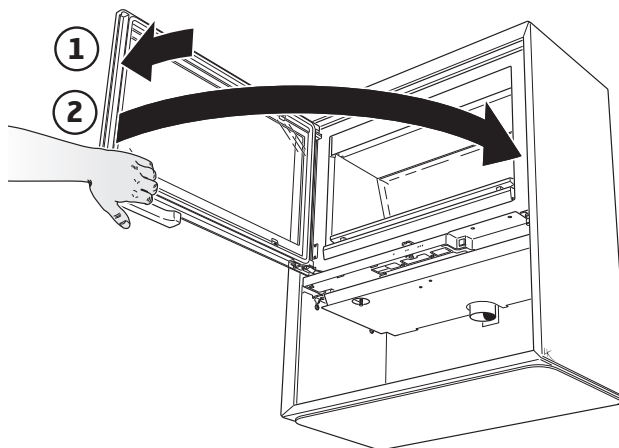
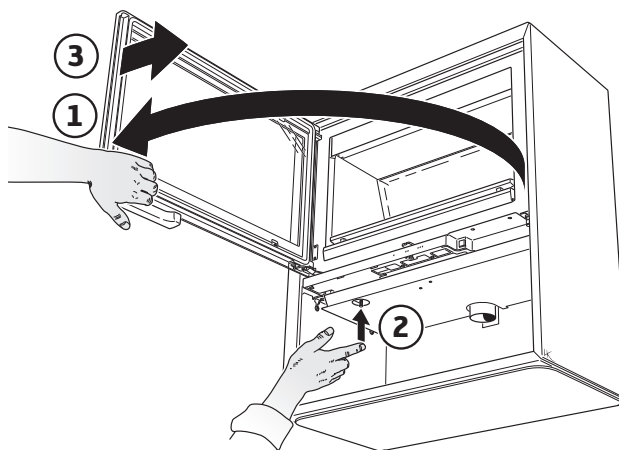
Gelakte onderdelen van de kachel kunt u met een vochtige doek en evt. een beetje afwasmiddel schoonmaken. Beschadigingen op gelakte onderdelen, bijvoorbeeld krasjes, kunt u met reparatieverf van Contura verhelpen. Neem hiervoor contact op met uw dealer.

Aangezien er voortdurend een grote stroom lucht door de kachel gaat (koude kamerlucht wordt naar binnen gezogen en warme lucht wordt naar buiten gelaten), kan er zich stof ophopen achter en onder de kachel. Maak deze plaatsen daarom regelmatig schoon.

Het kan nodig zijn om onderdelen die dicht bij de vuurhaard zelf zitten te vervangen. Voorbeelden van dergelijke onderdelen zijn de kachelbekleding en het rooster. De levensduur van deze onderdelen is afhankelijk van hoe vaak en op welke manier de kachel is gebruikt.

### Plaatsen van het luik

Het luik kan in geopende stand worden vergrendeld met behulp van de drukknop aan de onderkant van de kachel.



# Mogelijke oorzaken voor bedrijfsstoelingen en maatregelen daarvoor

## Na installatie is de trek in de kachel slecht

- Controleer de maten van de schoorsteen en zorg dat deze overeenkomen met wat in de installatie-instructies staat.
- Controleer of er iets in de schoorsteen zit waardoor de rookgassen worden belemmerd en of een huis of boom in de buurt van invloed is op de wind rond de schoorsteen.

## Het hout ontbrandt slecht en het vuur gaat na korte tijd uit

- Controleer of het hout droog genoeg is.
- Een te grote onderdruk in het huis, bijvoorbeeld bij gebruik van een afzuigkap of andere mechanische ventilatie. Open tijdens het aansteken een raam in de buurt van de kachel. U kunt ook een paar kranten in brand steken en deze in de verbrandingskamer houden om de trek op gang te krijgen.
- Het inlaatluchtkanaal van buitenaf kan geheel of gedeeltelijk verstopt zitten. Maak de slang los en probeer aan te steken met verbrandingslucht vanuit de kamer.
- Controleer of de verbrandingsluchtklep openstaat.
- De rookuitgang van de kachel kan verstopt zitten door roet, bijvoorbeeld na vegen. Til de vlamplaat eruit en controleer dit.
- Neem ten slotte de stookinstructies nog een keer door. Misschien was de hoeveelheid hout te klein en was de gloeilaag daardoor te zwak en koud om de volgende houtlading weer te laten branden.

## Er komt abnormaal veel roet op het glas

Er komt altijd roetaanslag op het glas en dat neemt na elke keer stoken iets toe. Roet op het glas heeft voornamelijk drie oorzaken:

- Het hout is vochtig en dat leidt tot een slechte verbranding met een grote rookontwikkeling tot gevolg.
- De temperatuur in de verbrandingskamer is te laag en dat zorgt voor een onvolledige verbranding en een slechte trek in de schoorsteen.
- Het aansteken is niet gebeurd volgens de aanwijzingen.

## Soms rookgeur in de buurt van de kachel

Dit kan voorkomen bij wind in de schoorsteen en gebeurt meestal bij een bepaalde windrichting. Een andere oorzaak kan zijn dat de deur is geopend terwijl er veel vuur was.

## Gelakte onderdelen zijn verkleurd

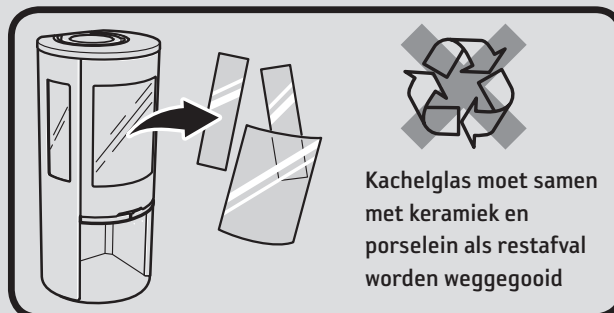
Als gelakte onderdelen zijn verkleurd, komt dat door een te hoge temperatuur in de verbrandingskamer. Deze hogere temperatuur kan zijn ontstaan doordat de maximaal toegestane hoeveelheid hout is overschreden of doordat er ongeschikte brandstof is gebruikt (bijvoorbeeld bouwafval, grote hoeveelheden fijn gekloofd resthout). De garantie dekt deze schade niet. Bij problemen die u niet zelf kunt verhelpen, kunt u contact opnemen met de dealer of meester-schoorsteenveger.

Wij hopen dat u met deze stooktips plezierig, economisch en probleemvrij gebruik van uw Contura-kachel kunt maken.



### Afvalverwerking

De verpakking van de kachel bestaat uit karton, hout en een kleine hoeveelheid plastic. De materialen moeten worden gescheiden en ter recycling worden aangeboden.



- Als de kachel brandt, worden sommige oppervlakken zeer heet, wat bij aanraking brandwonden kan veroorzaken.
- Let ook op de sterke warmtestraling door het deurglas.
- Als brandbaar materiaal binnen de vermelde veiligheidsafstand wordt geplaatst, kan dit tot brand leiden.
- Smeulend hout kan tot een snelle gasontbranding en daardoor materiële schade en persoonlijk letsel leiden.
- De aslade moet worden geleegd zodra deze vol is. Doet u dat niet, dan wordt de toevoerlucht geblokkeerd, met een slechtere werking tot gevolg. In ernstige gevallen kan de as zich via de klep een weg naar buiten zoeken.

### SCHOORSTEENVEGEN

Schoorsteenkanalen en schoorsteenaansluitingen moeten door een meester-schoorsteenveger worden geveegd. De kachel kan worden geveegd door deze af te schrapen en/of te borstelen. Maar een stofzuiger voor roet is het meest geschikt. Als er een schoorsteenbrand ontstaat of als u dat vermoedt, moet u de verbrandingsluchtklep en de deur sluiten. Neem indien nodig contact op met de brandweer om het vuur te blussen. Na een schoorsteenbrand moet de schoorsteen altijd door een meester-schoorsteenveger worden geïnspecteerd.



# Contura

Contura AB · Box 134 · 285 23 Markaryd · Zweden  
contura.eu

Contura behoudt zich het recht voor zonder voorafgaande kennisgeving vermelde maten en beschreven methoden te wijzigen. De actuele uitgave kan worden gedownload op [www.contura.eu](http://www.contura.eu)

## Lighting in the right way

Your Contura fireplace is intended to produce secondary heating for the accommodation. It is important that the correct amount of wood is used, especially when lighting. If you are lighting the fire for the first time, you should use a set of scales to see how much 2.0 kg kindling is. Also check what the normal and maximum weights look like.

The fireplace may only be lit with the door closed.

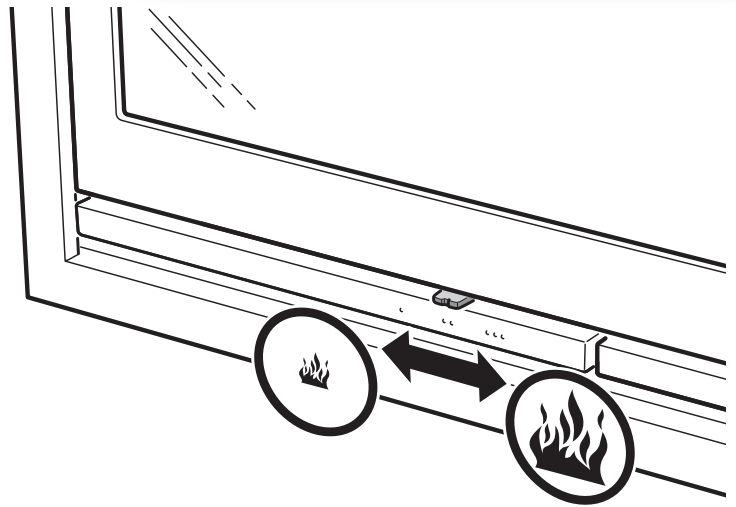
Always open the door carefully and slowly to prevent blow back because of the changing pressure in the firebox.

Combustion is affected by the draft in the chimney and the quality of the wood. Achieving the correct setting for the combustion air damper, suitable size and amount of wood usually takes a few attempts.



### The damper

- The damper is opened by moving the control to the right.
- Close the damper when the fireplace is not in use to prevent the room air flowing out and condensation building up in the chimney.
- Never close the damper before the embers have burnt out.



### Lighting

Note that if too little kindling is used when lighting, or if the wood is too thickly cut, the firebox will not reach the correct operating temperature. Incorrect lighting can lead to poor combustion with heavy sooting and may result in the fire going out when the door is shut.

If the fireplace is not connected to outdoor air, it may be necessary to open a window near to the fireplace prior to lighting. Leave the window open for a few minutes until the fire has caught properly.

1. Open the control for the combustion air fully.
2. Stack the finely chopped wood crosswise in the firebox.
3. Place a firelighter in the middle of the stack of wood and light it.
4. Close the door. A slight amount of soot may build up on the glass during the start-up fire. This is normal and vanishes after a period of time.
5. A fresh load of logs should not be put on until the start-up fire has become a glowing bed of embers.

### Kindling:

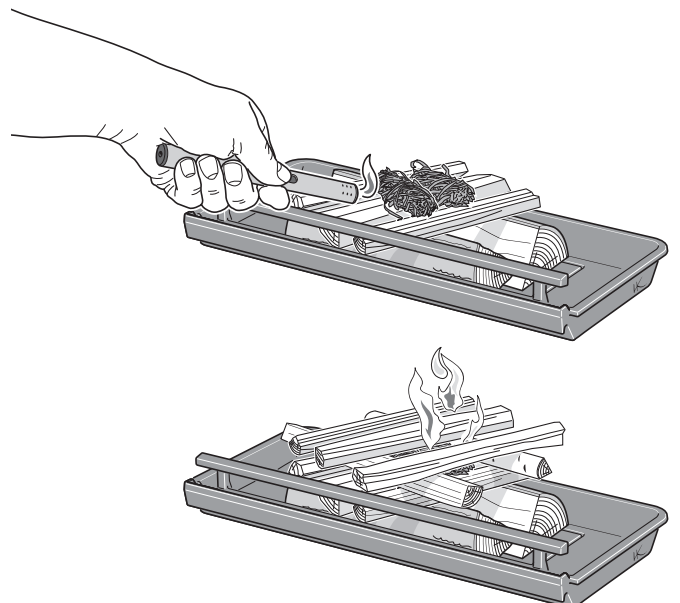
#### Finely chopped wood

Length: 25-50 cm

Diameter: 2 - 5 cm

Weight per lighting: 2.0 kg

(approx. 8-12 finely chopped pieces)



## Adding wood

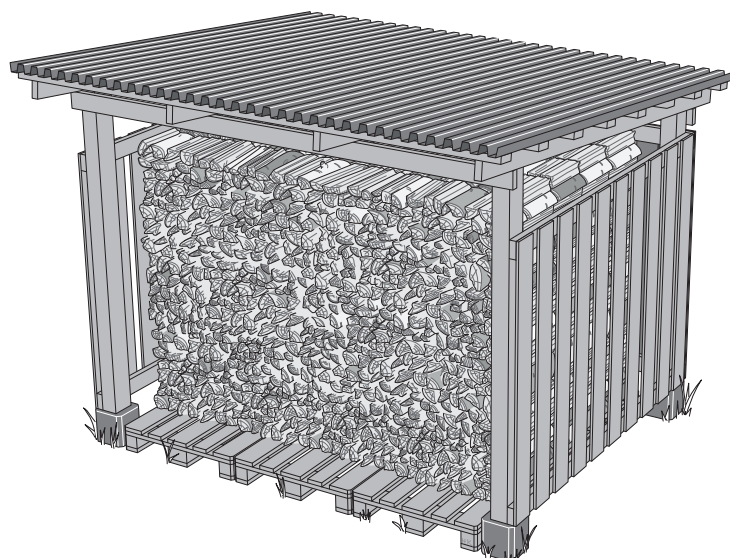
1. Open the door a few centimetres and allow the vacuum in the firebox to equalise for a few seconds before opening the door fully.
2. Add 2-3 logs of a combined weight of approx 1.6-1.8 kg. Lay the logs diagonally on each other so that the flame can take easily. Then close the hatch.
3. The combustion damper must be completely open for 3-5 minutes or until the logs turn black and catch fire. If slower combustion is then required, the supply of combustion air can be reduced. The conditions for controlling combustion vary depending on the temperature in the firebox and the draft in the chimney.
4. An average energy output of 7 kW is achieved when the combustion air damper is 50% open and 2 logs weighing about 1.6-1.8 kg are burning.
5. The lowest output of 4-5 kW is obtained when the combustion air damper is 30% open. In this operating position, it is very important that the combustion air damper is fully open for the first 3-5 minutes so that the wood has time to burn properly before the supply of combustion air is reduced. In order to maintain good combustion the combustion air damper must never be closed to less than 30% open. A condition for regulating the output is a thick bed of embers and high temperature in the firebox. When the fire has died down to embers more wood should be added.

### IMPORTANT!

It is important that the wood catches fire quickly. Quick lighting is achieved by opening the combustion air damper fully for a moment. Smoulder combustion produces a lot of smoke and, in the worst instance, can cause quick gas ignition resulting in firebox damage.

## Choosing fuel

All types of wood, such as birch, beech, oak, elm, ash, conifers and fruit trees can be used as fuel in the fireplace. Different types of trees have different densities; the greater the density of the wood, the greater the energy value. Oak, beech and birch have the highest density.



## Feeding Wood:

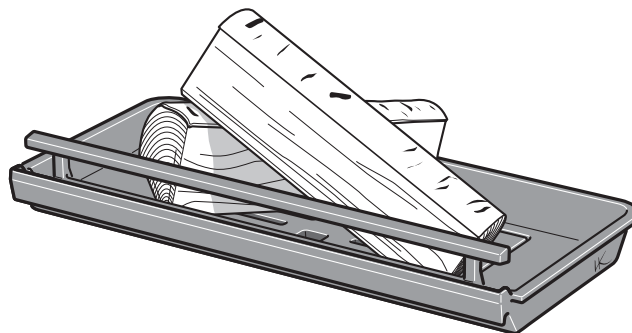
### Split logs

Length: 25-50 cm

Diameter: 7 - 9 cm

Normal weight: 2.1 kg/hour (2 pieces)

Max amount: 2.7 kg/hour (max 3 pieces per insertion.)



## Lighting for the first time

When new, the fireplace may emit a particular odour because the fireplace is new. The odour will disappear completely after several fires.

## The wood's moisture content

Fresh wood is about 50 per cent water. The wood must always be dried so that the moisture content is below 20%. If wood with a higher moisture content is lit, a large part of the energy content of the wood is used for boiling off the water. If the wood is damp, the combustion is also poor, layers of soot and tar build up in the chimney and could, at worst, lead to a chimney fire. In addition, it causes the glass of the stove to soot and may cause discomfort to those living nearby.

To ensure thoroughly dry wood, the wood should be cut in the winter and stored, well aired, under a roof. Never cover the woodpile with a tarpaulin to the ground. The tarpaulin will then act as a sealed cover and the wood will be prevented from drying. Always store a small amount of wood indoors for several days before use, so that the surface moisture has time to evaporate.



### Do NOT burn the following

Under no circumstances may fossil fuels, pressure impregnated wood, painted or glued wood, chipboard, plastic or colour brochures be used as fuel. All these materials can create substances that are damaging both to the environment and the fireplace. Also avoid using extremely finely chopped wood except for lighting, because it burns uncontrollably. Fuel of this type causes flashover resulting in too high output.

### Candles

Do not use old candle stubs as fuel. Melted wax runs down into the stove's damper system and makes the stove unusable. Repairs for this are very expensive.

## FIREBOX MAINTENANCE

The glass may become sooty with use, even if the fireplace is lit with dry wood with a moisture content of 15 – 20%. Regular cleaning with dry paper is usually sufficient to keep it clean. If the soot has been on the glass for a long time, dip the damp paper into the soft, none abrasive ashes and wipe clean. Ash and water will remove the soot. This is the only cleaning method we recommend. Detergents and special soot removes/fireplace glass cleaner are available from supermarkets, DIY shops and local stove dealer, we do not recommend these. Never use cleaning agents that contain abrasives or that have a corrosive effect on printed or painted glass. These may damage the glass/paintwork. Do not use cleaning products containing sodium hydroxide because of their corrosive effect on sealing strips.

When emptying the ash-pan, ensure that there are no glowing embers. The ash must be stored in a fireproof container with a lid for at least one week before being disposed of.

Also clean inside the area where the ash-pan is located, otherwise spilled ash can prevent the ash-pan from being fully inserted.

The grate and other cast iron components in the firebox can be cleaned using a wire brush.

From a combustion point of view it is important to check gaskets, because worn gaskets hinder combustion when the stove/insert draws "extra air".

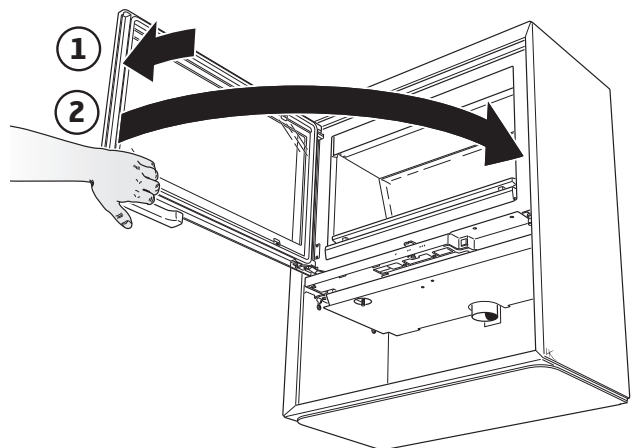
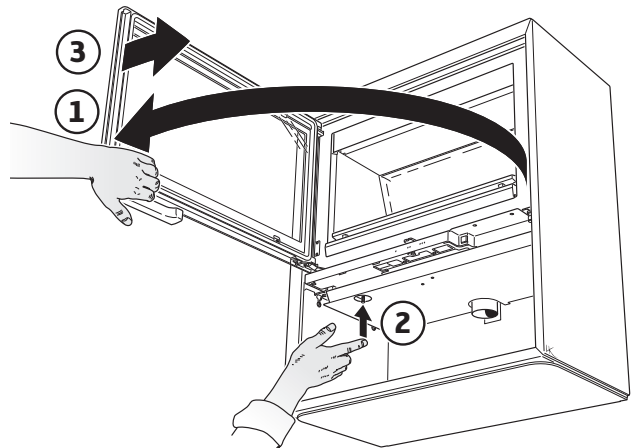
Painted parts of the fireplace can be cleaned using a damp cloth, with a small amount of detergent, if necessary. Damage to painted parts, e.g. small scratches, can be rectified with Contura touch-up paint. Contact your dealer.

As there is a constant large flow of air through the fireplace, as cold room air is drawn in and hot air released, dust can collect behind and under the fireplace. Therefore, these areas should be regularly cleaned.

Parts located near the actual seat of the fire may require replacing. Examples of such parts are the firebox panels and grate. The service life of these parts depends on how much and how the fireplace is used.

## Installation of the door

The door can be held in the open position using the push button on the underside of the fireplace (only for C310 and C320).



# UK Smoke control areas

The Contura i7, i8, 300 and MyCube i8 series are all 7kW woodburning stoves. Models listed to the right have been recommended as suitable for use in smoke control areas. This when burning wood logs and operated in accordance with these instructions and when fitted with a permanent stop to prevent closure of the air control unit beyond 31% open position. Provision of the permanent stop is described in the installation instructions.

List of models			
C i7	C i8	C 310	MyCube i8
C i7G	C i8 Left	C 310G	MyCube i8 B
	C i8 Right	C 320T	MyCube i8 W
	C i8G	C 320TG	MyCube i8 FS
	C i8G Left	C 320A	
	C i8G Right	C 320AG	
		C 330G	

## THE CLEAN AIR ACT 1993 AND SMOKE CONTROL AREAS

Under the Clean Air Act local authorities may declare the whole or part of the district of the authority to be a smoke control area. It is an offence to emit smoke from a chimney of a building, from a furnace or from any fixed boiler if located in a designated smoke control area. It is also an offence to acquire an "unauthorised fuel" for use within a smoke control area unless it is used in an "exempt" appliance ("exempted" from the controls which generally apply in the smoke control area).

In England appliances are exempted by publication on a list by the Secretary of State in accordance with changes made to sections 20 and 21 of the Clean Air Act 1993 by section 15 of the Deregulation Act 2015. In Scotland appliances are exempted by publication on a list by Scottish Ministers under section 50 of the Regulatory Reform (Scotland) Act 2014.

Similarly, in Northern Ireland appliances are exempted by publication on a list by the Department of Agriculture, Environment and Rural Affairs under Section 16 of the Environmental Better Regulation Act (Northern Ireland) 2016. In Wales appliances are exempted by regulations made by Welsh Ministers. Further information on the requirements of the Clean Air Act can be found here: <https://www.gov.uk/smoke-control-area-rules> Your local authority is responsible for implementing the Clean Air Act 1993 including designation and supervision of smoke control areas and you can contact them for details of Clean Air Act requirements.

### Refuelling on to a low fire bed:

If there is insufficient burning material in the firebed to light a new fuel charge, excessive smoke emission can occur. Refuelling must be carried out onto a sufficient quantity of glowing embers and ash that the new fuel charge will ignite in a reasonable period. If there are too few embers in the fire bed, add suitable kindling to prevent excessive smoke.

## HEALTH AND SAFETY PRECAUTIONS

Special care must be taken when installing the stove such that the requirements of the Health and Safety at Work Act are met.

### Handling

Adequate facilities must be available for loading, unloading and site handling.

### Fire Cement

Some types of fire cement are caustic and should not be allowed to come into contact with the skin. In case of contact wash immediately with plenty of water.

### Asbestos

This stove contains no asbestos. If there is a possibility of disturbing any asbestos in the course of installation then please seek specialist guidance and use appropriate protective equipment.

### Fuel overloading:

The maximum amount of fuel specified in this manual should not be exceeded, overloading can cause excess smoke.

### Operation with door left open:

Operation with the door open can cause excess smoke. The appliance must not be operated with the appliance door left open except as directed in the instructions.

### Dampers left open:

Operation with the air controls or appliance dampers open can cause excess smoke. The appliance must not be operated with air controls, appliance dampers or door left open except as directed in the instructions.

### CO Alarms

Building regulations require that whenever a new or replacement fixed solid fuel or wood/biomass appliance is installed in a dwelling a carbon monoxide alarm must be fitted in the same room as the appliance. Further guidance on the installation of the carbon monoxide alarm is available in BS EN 50292:2002 and from the alarm manufacturer's instructions. Provision of an alarm must not be considered a substitute for either installing the appliance correctly or ensuring regular servicing and maintenance of the appliance and chimney system.

## Metal Parts

When installing or servicing this stove care should be taken to avoid the possibility of personal injury.

## STOVE PERFORMANCE

Refer to the manufacturer's main instruction manual for details of the stove's performance.

## PREPARATORY WORK AND SAFETY CHECKS

### Important Warning

This stove must not be installed into a chimney that serves any other heating appliance.

There must not be an extractor fan fitted in the same room as the stove as this can cause the stove to emit fumes into the room.

## Chimney

In order for the stove to perform satisfactorily the chimney height must be sufficient to ensure an adequate draught of approximately 15 Pa so as to clear the products of combustion and prevent smoke problems into the room.

NOTE: A chimney height of not less than 4.5 metres measured vertically from the outlet of the stove to the top of the chimney should be satisfactory. Alternatively the calculation procedure given in EN 13384-1 may be used as the basis for deciding whether a particular chimney design will provide sufficient draught. BS EN 15287-1:2007 gives additional details.

The outlet from the chimney should be above the roof of the building in accordance with the provisions of Building Regulations Approved Document J.

If installation is into an existing chimney then it must be sound and have no cracks or other faults which might allow fumes into the house. Older properties, especially, may have chimney faults or the cross section may be too large i.e. more than 230 mm x 230 mm. Remedial action should be taken, if required, seeking expert advice, if necessary. If it is found necessary to line the chimney then a flue liner suitable for solid fuel must be used in accordance with Building Regulations Approved Document J.

Any existing chimney must be clear of obstruction and have been swept clean immediately before installation of the stove. If the stove is fitted in place of an open fire then the chimney should be swept one month after installation to clear any soot falls which may have occurred due to the difference in combustion between the stove and the open fire.

If there is no existing chimney then any new system must be to the designation described above and in accordance with Building Regulations Approved Document J.

A single wall metal fluepipe is suitable for connecting the stove to the chimney but is not suitable for use as the complete chimney. The chimney and connecting fluepipe must have a minimum diameter of 150 mm and its dimension should be not less than the size of the outlet socket of the stove.

Any bend in the chimney or connecting fluepipe should not exceed 45°. 90° bends should not be used. Combustible material should not be located where the heat dissipating through the walls of fireplaces or flues could ignite it. Therefore when installing the stove in the presence of combustible materials due account must be taken of the guidance on the separation of combustible material given in Building Regulations Approved Document J and also in these stove instructions.

If it is found that there is excessive draught in the chimney then a draught stabiliser should be fitted. Fitting of a draught stabiliser will affect the requirement for the permanent air supply into the room in which the stove is fitted in accordance with Approved Document J (see also combustion air supply).

Adequate provision e.g. easily accessible soot door or doors must be provided for sweeping the chimney and connecting fluepipe where it is not intended for the chimney to be swept through the appliance.

## Hearth

The hearth should be level and able to accommodate the weight of the stove and its chimney if the chimney is not independently supported. The weight of the stove is indicated in the brochure.

The stove should preferably be installed on a non-combustible hearth of a size and construction that is in accordance with the provisions of the current Building Regulations Approved Document J.

The clearance distances to combustible material beneath, surrounding or upon the hearth and walls adjacent to the hearth should comply with the guidance on the separation of combustible material given in Building Regulations Approved Document J and also in these stove instructions.

If the stove is to be installed on a combustible floor surface, it must be covered with a non-combustible material at least 12mm thick, in accordance with Building Regulations Approved Document J, to a distance of 30 cm in front of the stove and 15 cm to each side measuring from the door of the combustion chamber.

## Combustion air supply

In order for the stove to perform efficiently and safely there must be an adequate air supply into the room in which the stove is installed to provide combustion air. The provision of air supply to the stove must be in accordance with current Building Regulations Approved Document J. Special attention should be taken in newer build properties where the design air permeability is less than 5m<sup>3</sup>/h.m<sup>2</sup>. Approved Document J gives more information on this. An opening window is not appropriate for this purpose.

**The fitting of an external air kit direct to outside air must not be considered substitute for installing the appliance with a permanently open air vent in compliance with ventilation requirements stated in Approved Document J. Please reference ADJ for further guidance.**

## Connection to chimney

Stoves may have a choice of either a rear or top flue gas connector that allows connection to either a masonry chimney or a prefabricated factory made insulated metal chimney in accordance with their instructions. In some cases it may be necessary to fit an adaptor to increase the diameter of the flue to the minimum required 150 mm section of the chimney or liner.

All joints in the connection between the stove and the chimney must be made gastight using fire cement and where necessary fire-proof rope infill. Means should be made for sweeping the entire length of the flue, be that through the appliance or by suitable sweeping hatch in the flue.

## Commissioning and handover

Ensure all parts are fitted in accordance with the instructions.

On completion of the installation allow a suitable period of time for any fire cement and mortar to dry out, before lighting the stove. Once the stove is under fire check all seals for soundness and check that the flue is functioning correctly and that all products of combustion are vented safely to atmosphere via the chimney terminal.

On completion of the installation and commissioning ensure that the operating instructions for the stove are left with the customer. Ensure to advise the customer on the correct use of the appliance and warn them to use only the recommended fuel for the stove.

Advise the user what to do should smoke or fumes be emitted from the stove. The customer should be warned to use a fireguard to BS 8423:2002 (Replaces BS 6539) in the presence of children, aged and/or infirm persons.

## WARNING NOTE

Properly installed, operated and maintained this stove will not emit fumes into the dwelling. Occasional fumes from de ashing and re fuelling may occur. However, persistent fume emission is potentially dangerous and must not be tolerated. If fume emission does persist, then the following immediate action should be taken:

- (A) Open doors and windows to ventilate the room and then leave the premises.
- (B) Let the fire go out.
- (C) Check for flue or chimney blockage and clean if required
- (D) Do not attempt to relight the fire until the cause of the fume emission has been identified and corrected. If necessary seek expert advice.

The most common cause of fume emission is flueway or chimney blockage. For your own safety these must be kept clean at all times.

## IMPORTANT NOTES

### General

Before lighting the stove check with the installer that the installation work and commissioning checks described above have been carried out correctly and that the chimney has been swept clean, is sound and free from any obstructions. As part of the stoves' commissioning and handover the installer should have shown you how to operate the stove correctly.

### CO Alarm

Your installer should have fitted a CO alarm in the same room as the appliance. If the alarm sounds unexpectedly, follow the instructions given under "Warning Note" above.

### Air Controls

Manually operated air control can be managed by adjusting the air control valve to increase/decrease the air flow to the stove.

### Use of fireguard

When using the stove in situations where children, aged and/or infirm persons are present a fireguard must be used to prevent accidental contact with the stove. The fireguard should be manufactured in accordance with BS 8423:2002.

### Chimney cleaning

The chimney should be swept at least twice a year. It is important that the flue connection and chimney are swept prior to lighting up after a prolonged shutdown period.

If the stove is fitted in place of an open fire then the chimney will require sweeping after a month of continuous operation. This is a precaution to ensure that any "softer" deposits left from the open fire usage have not been loosened by the higher flue temperatures generated by the closed stove. In situations where it is not possible to sweep through the stove the installer will have provided alternative means, such as a soot door. After sweeping the chimney the stove flue outlet and the flue pipe connecting the stove to the chimney must be cleaned with a flue brush.

### Periods of Prolonged Non-Use

If the stove is to be left unused for a prolonged period of time then it should be given a thorough clean to remove ash and unburned fuel residues. To enable a good flow of air through the appliance to reduce condensation and subsequent damage, leave the air controls fully open.

### Extractor fan

There must not be an extractor fan fitted in the same room as the stove as this can cause the stove to emit smoke and fumes into the room.

### Aerosol sprays

Do not use an aerosol spray on or near the stove when it is alight.

### Use of operating tools

Always use the operating tools provided when handling parts likely to be hot when the stove is in use.

### Chimney Fires

If the chimney is thoroughly and regularly swept, chimney fires should not occur. However, if a chimney fire does occur turn off the stove immediately and isolate the mains electricity supply (if applicable), and tightly close the doors of the stove. This should cause the chimney fire to go out. If the chimney fire does not go out when the above action is taken then the fire brigade should be called immediately. Do not relight the stove until the chimney and flueway have been cleaned and examined by a professional.

### Permanent air vent

The stove requires a permanent and adequate air supply in order for it to operate safely and efficiently.

In accordance with current Building Regulations the installer may have fitted a permanent air supply vent into the room in which the stove is installed to provide combustion air. This air vent should not under any circumstances be shut off or sealed.

## USER OPERATING INSTRUCTIONS

Please read the important notices given above before referring to the main instruction book for detailed operating instructions.

### Recommended fuels:

Use wood logs with length 25-50 cm and diameter 7-9 cm. Two wood logs with total weight of 1,8 kg and a refueling interval of 40 minutes will achieve the nominal rated output. Wood logs should be seasoned with a moisture content of around 20%.



# Possible causes of malfunctions and how to rectify them

## There is poor draft in the fireplace after new installation

- Check the dimensions of the chimney so that they correspond to the ones stated in the installation instructions.
- Check that there is nothing in the chimney to restrict the smoke and that no nearby buildings or trees affect the wind around the chimney.

## It is difficult to light the fire and the fire dies after a short time

- Check that the wood is sufficiently dry.
- Too great a negative pressure in the house, for example when using a kitchen extractor fan or other mechanical ventilation. Open a window near the firebox before lighting the fire. Also try lighting some newspaper and holding it up inside the firebox to get the draft going.
- The supply air duct from outdoors may be partially or totally blocked. Remove the hose and try test lighting with combustion air from the room.
- Check that the combustion air damper is open.
- The smoke outlet of the stove may be blocked with soot, which can occur after sweeping. Lift the smoke baffle out and check.
- Finally, go through the lighting instructions again. Perhaps the amount of kindling was too small and therefore the base embers were too weak and cold to light the next load of wood.

## Abnormal amounts of soot form on the glass

There is always a certain amount of soot on the glass and this is added to with each lighting. Soot on the glass is caused by three things:

- The wood is damp, which causes poor combustion and generates a lot of smoke as a result.
- Too low temperature in the firebox, which causes incomplete combustion and poor draft in the chimney.
- The start-up fire is not made according to the instructions.

## Smoke odour around the firebox at times

This can occur when wind blows down the chimney and most often occurs when the wind is from a particular direction. Another reason could be that the door was opened when there was a lot of flame.

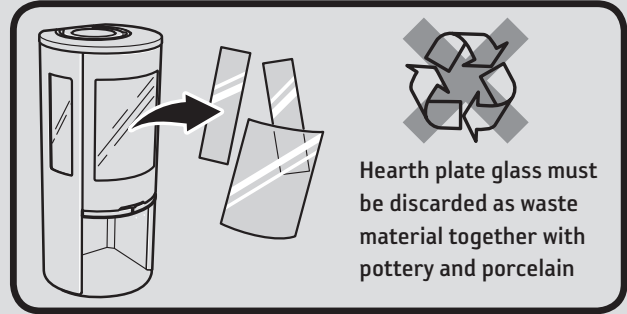
## Painted parts have become discoloured

If painted parts have discoloured it is due to excessive temperature in the firebox. The reason for the excessive temperature could be that the maximum amount of wood has been used or that inappropriate fuel has been used (for example building waste, large quantities of finely chopped off cuts). The warranty does not cover damage of this type. If a problem occurs that you cannot rectify yourself, contact the dealer or a chimney sweep.

We hope that these lighting tips give you enjoyable, economical and problem free use of your Contura fireplace.

### Managing waste

The stove packaging is cardboard, wood and a small amount of plastic. The materials must be sorted and recycled.



- During operation, the surfaces of the fireplace become very hot and can cause burn injury if touched.
- Also, take heed of the strong heat radiated through the door glass.
- Placing flammable material closer than the safe distance indicated may cause a fire.
- Smoulder combustion can cause quick gas ignition with the risk of damage to property and personal injury.
- The ash-pan must be emptied when it is full. If this is not done, the air supply can become blocked, resulting in poor function. In serious cases, ash can find its way out through the damper.

### SWEEPING

Sweeping the chimney ducts and chimney connections should be carried out by a chimney sweep. Sweep the stove by scraping and/or brushing. A soot vacuum cleaner is most appropriate however. If a chimney fire occurs or is suspected, the combustion damper and the door must be closed. If necessary, contact the fire brigade to extinguish it. The chimney must always be inspected by a chimney sweep after a chimney fire.





*Contura*

Contura AB Box 134 SE-285 23 Markaryd Sweden  
contura.eu

Contura reserves the right to change dimensions  
and procedures described in these instructions  
at any time without special notice. The current  
edition can be downloaded from [www.contura.eu](http://www.contura.eu)